

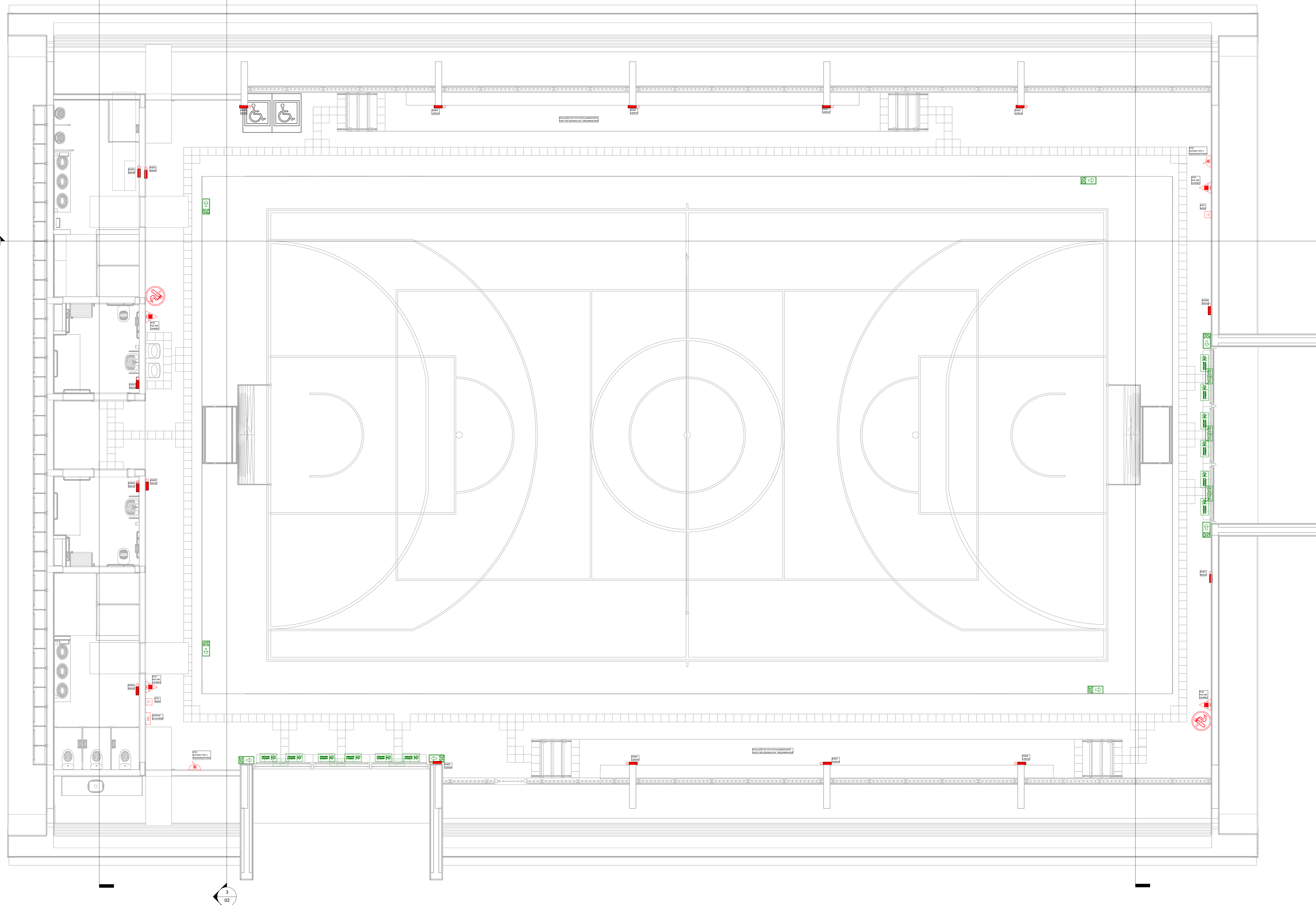
- NOTAS TÉCNICAS:
- 1 - CENTRAL DE ALARME, ILUMINAÇÃO DE EMERGÊNCIA CONFORME PROJETO EXECUTIVO ELÉTRICO;
 - 2 - SISTEMA DE HIDRANTES/MANGOTINHOS CONFORME PROJETO E MEMORIAL ESPECÍFICOS;
 - 3 - AS MEDIDAS DEVERÃO SER CONFERIDAS NO LOCAL;
 - 4 - ALTURA DE INSTALAÇÃO DOS EQUIPAMENTOS E PLACAS EM RELAÇÃO AO PISO ACABADO:

LEGENDA / SIMBOLOGIA			
	CORRIMÃO		ACIONADOR MANUAL DA BOMBA INCENDIO
	SINALIZAÇÃO DE EMERGÊNCIA		COMANDO MANUAL DE ALARME DE INCENDIO
	ELETRODUTOS DO SISTEMA DE ALARME		AVISADOR SONORO
	TUBULACAO DE HIDRANTES		VENEZIANA DE TOMADA DE AR COM FILTRO METALICO LAVAVEL
	HIDRANTE SIMPLES		DAMPERS DE SOBREPRESSAO
	BOMBA DE INCENDIO		ILUMINAÇÃO DE EMERGÊNCIA
	CENTRAL DE ALARME		PORTA CORTA FOGO P-90
	BATERIA DO SISTEMA DE DETECCAO E ALARME		HIDRANTE SIMPLES
	DETECTOR PONTUAL DE FUMAÇA		HIDRANTE DUPLO
	DETECTOR PONTUAL DE CALOR		DISPOSITIVO DE RECALQUE SIMPLES
	GRUPO MOTO-VENTILADOR		DISPOSITIVO DE RECALQUE DUPLO
	ACIONADOR MANUAL PRESSURIZACAO		RESERVATORIO DE INCENDIO
	GRELHA COM DISPOSITIVO DE AJUSTE E BALANÇAMENTO		COLUNA
	EXTINTOR D'AGUA PRESSURIZADA (AP)		SUBTERRANEO
	EXTINTOR COM CARGA DE PÓ ABC		ACIONADOR MANUAL DE ALARME DE INCENDIO
	EXTINTOR DE PÓ QUÍMICO SECO (PQS) BC		CENTRAL DE DETECCAO E ALARME
	EXTINTOR DE PÓ QUÍMICO SECO (PQS) ABC		BARRA ANTI-FÂNICO
	EXTINTOR DE GÁS CARBÔNICO (CO2)		PORTA CORTA-FOGO
	EXTINTOR DE ESPUMA MECÂNICA (EM)		LUMINARIA DE EMERGÊNCIA TIPO BALIZAMENTO
	EXTINTOR DE HALOGENADO		SINALIZAÇÃO DE ORIENTAÇÃO E SALVAMENTO
	EXTINTOR SOBRE RODAS		PORTICO DO ACESSO DE VIATURAS
	ABRIGO EXTERNO EXTINTOR		VIAS DE ACESSO INTERIO
	MANGOTINHO		PAREDES CORTA FOGO
	REGISTRO DE RECALQUE SEM VÁLVULA DE RETENÇÃO		PAREDE DE COMPARTIMENTAÇÃO
	RESERVA TÉCNICA DE INCENDIO		PAREDES COMUNS
	DIREÇÃO DE FLUXO DA ROTA DE FUGA		DIVISORIA LEVES
	SAÍDA FINAL DA ROTA DE FUGA		ELEMENTOS CORTA-FOGO PARA ISOLAMENTO DE RISCOS E SAÍDAS DE EMERGÊNCIA

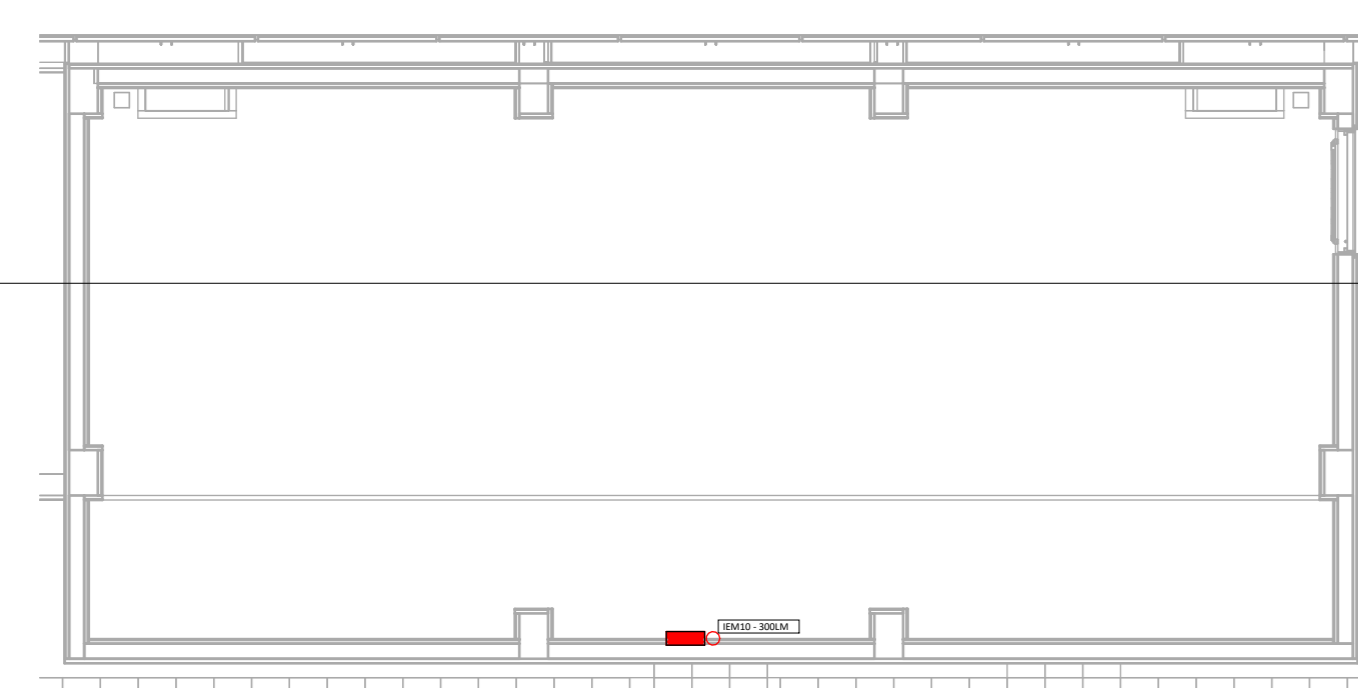
Quantidade hidrantes e mangotinhos						
SECRETARIA	LOCAL	TIPO SISTEMA	MANGUEIRA	TOMADA	FREQUÊNCIA DE MANUTENÇÃO	QUANTIDADE
		Hidrante Mangotinho de Parede Simples				2

Quantidade dispositivo de alarme de incêndio					
SECRETARIA	LOCAL	TIPO SISTEMA	DESCRIÇÃO	FREQUÊNCIA DE MANUTENÇÃO	QUANTIDADE
		PPCI-Acionador Manual e Avisador Sonoro	Acionador Manual com alerta sonoro sonoro		2
		PPCI-Central de Alarme	Central de Alarme		1

Quantidade de extintores							
SECRETARIA	LOCAL	TIPO FIXAÇÃO	TIPO	PESO	CAPACIDADE DE EXTINTOR A	DATA DE AQUISIÇÃO	QUANTIDADE
		PPCI-Extintor de Incêndio - Parede	Pó Químico ABC - 4 kg	4 kg	4A:20BC		4



1 Projeto executivo
1:50



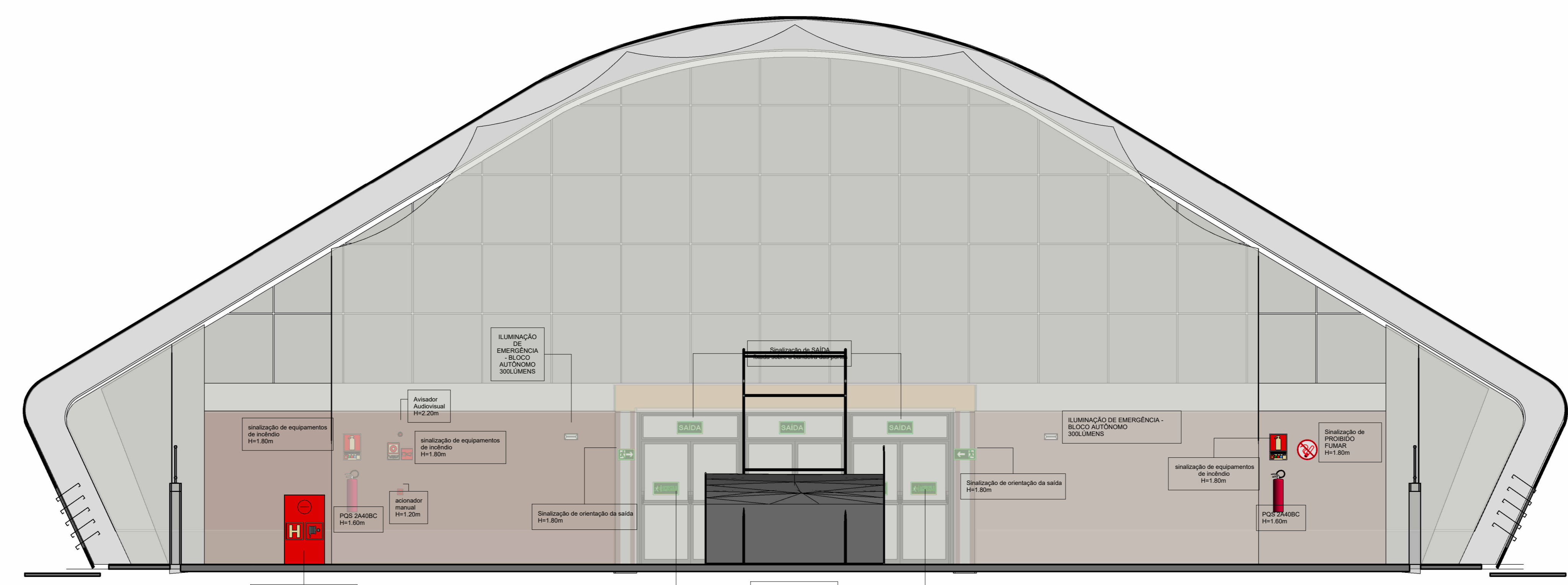
2 RESERVATÓRIOS
1:50

Quantidade de sinalizações			
QTD.	REGR.	SÍMBOLO	APLICACÃO
1. Sinalização de Proibição			
2	P1		PROIBIDO FUMAR TODO LOCAL ONDE FUMAR PODE AUMENTAR O RISCO DE INCENDIO
3. Sinalização de Orientação e Salvamento			
4	S1		Saída de emergência Indicação do sentido (direita) de uma saída de emergência, especialmente para ser fixado em colunas. Dimensões mínimas: L = 1,5 H
12	S11		Aberto e Empurre. Instrução de abertura da porta por barra antipânico, fotoluminescente. Indicação da forma de acionamento da barra antipânico instalada sobre a porta corta-fogo. Complementada pela mensagem "aberto e empurre", quando for o caso
4	S2		Saída de Emergência para a Esquerda, fotoluminescente Indicação do sentido (esquerda) de uma saída de emergência. Dimensões mínimas: L = 2,0 H
6	S12		SAÍDA Saída de emergência Mensagem indicando "SAÍDA", fotoluminescente, com altura de letra sempre >= 50 mm. Indicação da saída de emergência

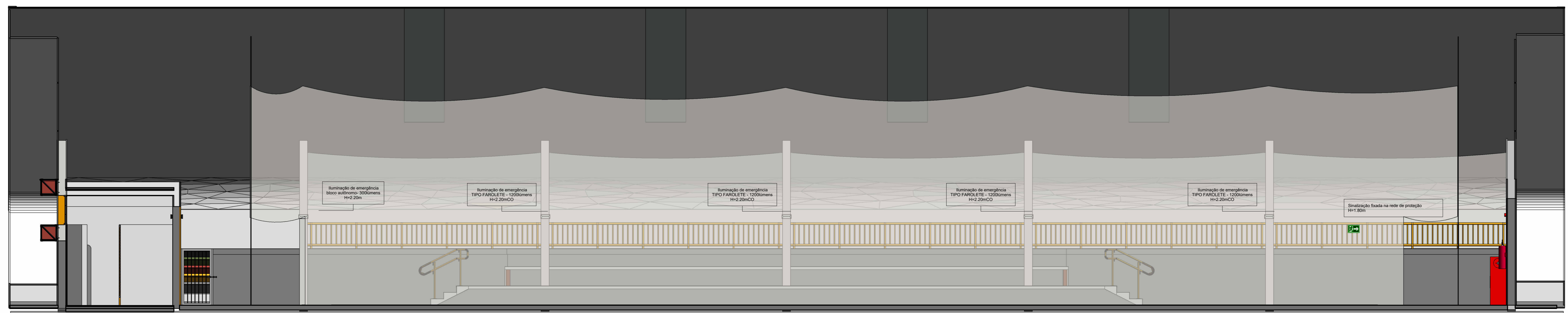
 Documento assinado digitalmente SECRETARIA DE OBRAS PÚBLICAS CENTRO ADMINISTRATIVO FERNANDO FERRARI - AV. BORGES DE MEDEIROS, N. 1501 - POARS	
Versão: 01/01 Data: 28/09/2025	Alteração:

GINÁSIO MUÇUM	
ESTADO DO RIO GRANDE DO SUL SECRETARIA DE OBRAS PÚBLICAS SUBSECRETARIA DE OBRAS DA EDUCAÇÃO DEPARTAMENTO DE PROJETOS EM PRÉDIOS DA EDUCAÇÃO CENTRO ADMINISTRATIVO FERNANDO FERRARI - AV. BORGES DE MEDEIROS, N. 1501 - POARS (GERENTE DE PROJETOS)	
DIRETORIA: Marcus Weber	RESPONSÁVEL TÉCNICO: ENG. CIVIL VITOR LA PORTA - CREARS24476
OBRA: GINÁSIO MUÇUM	MODELO: ENG. CIVIL VITOR LA PORTA
ENDEREÇO: RODOVIA RS 129 - KM597, SEM QUARTERÃO FORMADO - INTERIOR, MUÇUM	DOCUMENTAÇÃO: ENG. CIVIL VITOR LA PORTA
PROJETO: PROJETO EXECUTIVO DO PPCI	ASSUNTO: GINÁSIO, RESERVATÓRIO E CASA DE BOMBAS - PLANTA BAIXA E TABELAS
ESCALA: 1:50	DATA: 28/09/2025
NOME ARQUIVO: SOP_SEDUC_MUCUM_PE_PPCI	

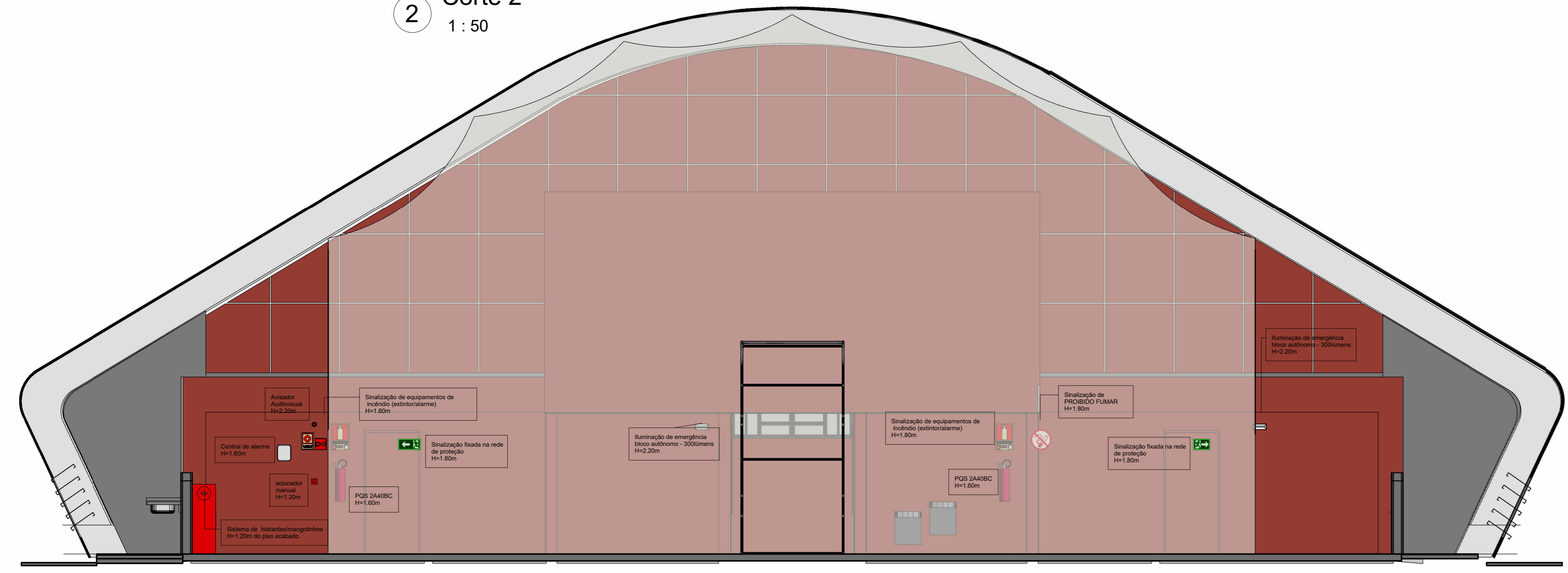
- NOTAS TÉCNICAS:
- 1 - CENTRAL DE ALARME, ILUMINAÇÃO DE EMERGÊNCIA CONFORME PROJETO EXECUTIVO ELÉTRICO;
 - 2 - SISTEMA DE HIDRANTES/MANGOTINHOS CONFORME PROJETO E MEMORIAL ESPECÍFICOS;
 - 3 - AS MEDIDAS DEVERÃO SER CONFERIDAS NO LOCAL;
 - 4 - ALTURA DE INSTALAÇÃO DOS EQUIPAMENTOS E PLACAS EM RELAÇÃO AO PISO ACABADO;



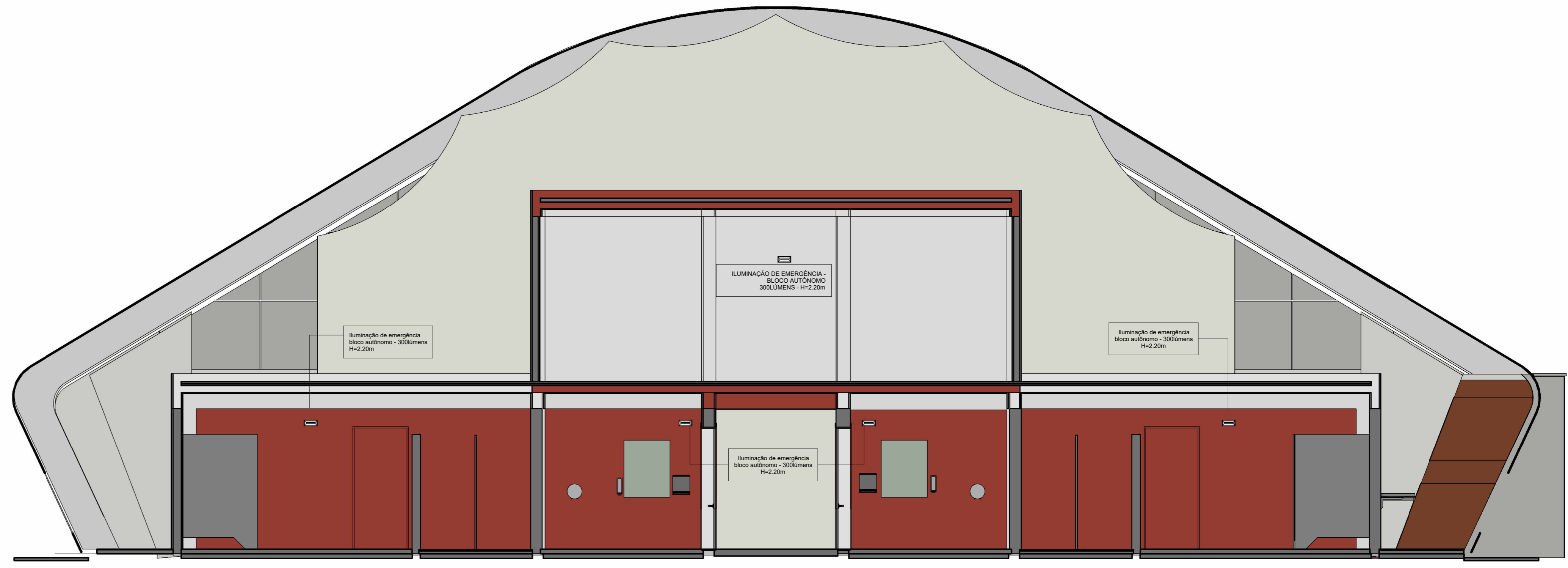
1 Corte 1
1:50



2 Corte 2
1:50



3 Corte 3
1:50



4 Corte 4
1:50

Quantidade de sinalizações				
QTD.	CÓD.	SÍMBOLO	SIGNIFICADO	APLICAÇÃO
1. Sinalização de Proibição				
2	P1		PROIBIDO FUMAR	TUDO LOCAL ONDE FUMAR PODE AUMENTAR O RISCO DE INCÊNDIO
3. Sinalização de Orientação e Salvamento				
4	S1		Saída de emergência	Indicação do sentido (direita) de uma saída de emergência, especialmente para ser fixado em colunas. Dimensões mínimas: L = 1,5 H
12	S18		Aperte e Empurre. Instrução de abertura da porta por barra antipânico, fotoluminescente	Indicação da forma de acionamento da barra antipânico instalada sobre a porta corta-fogo. Complementada pela mensagem "aperte e empurre", quando for o caso
4	S2		Saída de Emergência para a Esquerda, fotoluminescente	Indicação do sentido (esquerda) de uma saída de emergência. Dimensões mínimas: L = 2,0 H
6	S12		Saída de emergência	Indicação da saída de emergência

Quantidade hidrantes e mangotinhos						
SECRETARIA	LOCAL	TIPO SISTEMA	MANGUEIRA	TOMADA	FREQUÊNCIA DE MANUTENÇÃO	QUANTIDADE
		Hidrante Mangotinho de Parede Simples				2

Quantidade dispositivo de alarme de incêndio						
SECRETARIA	LOCAL	TIPO SISTEMA	DESCRIÇÃO	FREQUÊNCIA DE MANUTENÇÃO	QUANTIDADE	
		PPCI-Acionador Manual e Avisador Sonoro	Acionador Manual com alerta sonoro		2	
		PPCI-Central de Alarme	Central de Alarme		1	

Quantidade de extintores							
SECRETARIA	LOCAL	TIPO FIXAÇÃO	TIPO	PESO	CAPACIDADE DE EXTINTOR A	DATA DE AQUISIÇÃO	QUANTIDADE
		PPCI-Extintor de Incêndio - Parede	Po Químico ABC - 4 kg	4 kg	4A:20BC		4

SECRETARIA		LOCAL		TIPO SISTEMA		MANGUEIRA		TOMADA		FREQUÊNCIA DE MANUTENÇÃO		QUANTIDADE	
				Hidrante Mangotinho de Parede Simples								2	
				PPCI-Acionador Manual e Avisador Sonoro		Acionador Manual com alerta sonoro						2	
				PPCI-Central de Alarme		Central de Alarme						1	
				PPCI-Extintor de Incêndio - Parede		Po Químico ABC - 4 kg		4 kg		4A:20BC		4	

GINÁSIO MUÇUM

ESTADO DO RIO GRANDE DO SUL
SECRETARIA DE OBRAS PÚBLICAS
 SUBSECRETARIA DE OBRAS DA EDUCAÇÃO
 DEPARTAMENTO DE PROJETOS EM PRÉDIOS DA EDUCAÇÃO
 CENTRO ADMINISTRATIVO FERNANDO FERRARI - AV. BORGES DE MEDEIROS, N. 1501 - POARS

DIRETORIA: Marcus Weber
 RESPONSÁVEL TÉCNICO: ENG. CIVIL VITOR LA PORTA - CREARS244746

MODELO: ENG. CIVIL VITOR LA PORTA
 DOCUMENTAÇÃO: ENG. CIVIL VITOR LA PORTA

OBRA: GINÁSIO MUÇUM
 ENDEREÇO: RODOVIA RS 129 - KM507, SEM QUARTÉRIO FORMADO - INTERIOR, MUÇUM
 PROJETO: PROJETO EXECUTIVO DO PPCI
 ESCALA: 1:50
 DATA: 28/09/2025

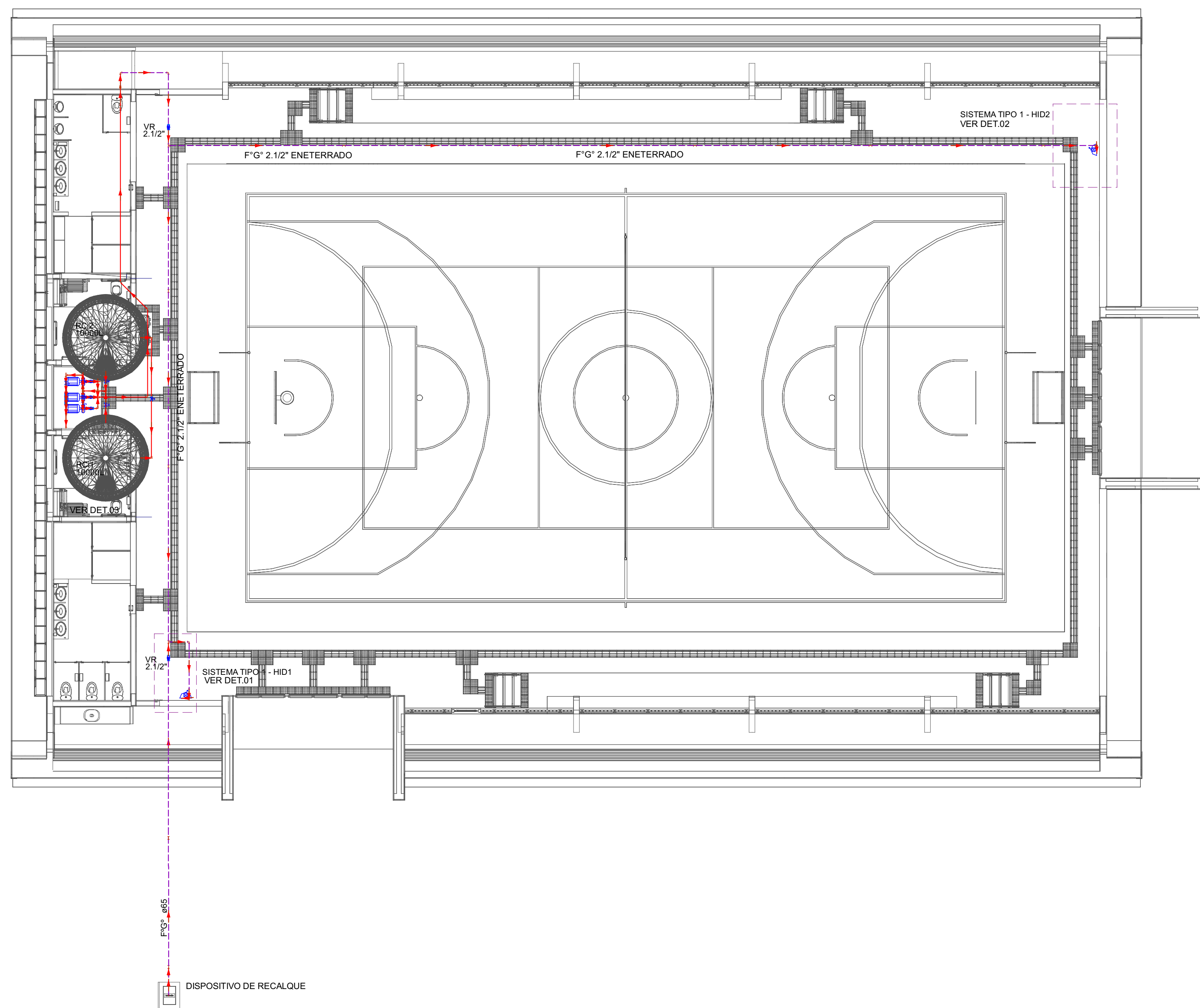
ÁREA: 956m²
 MUNICÍPIO: MUÇUMRS

ASSUNTO: CORTES

02 / 02

NOME ARQUIVO: SOP_SEDUC_MUCUM_PE_PPCI

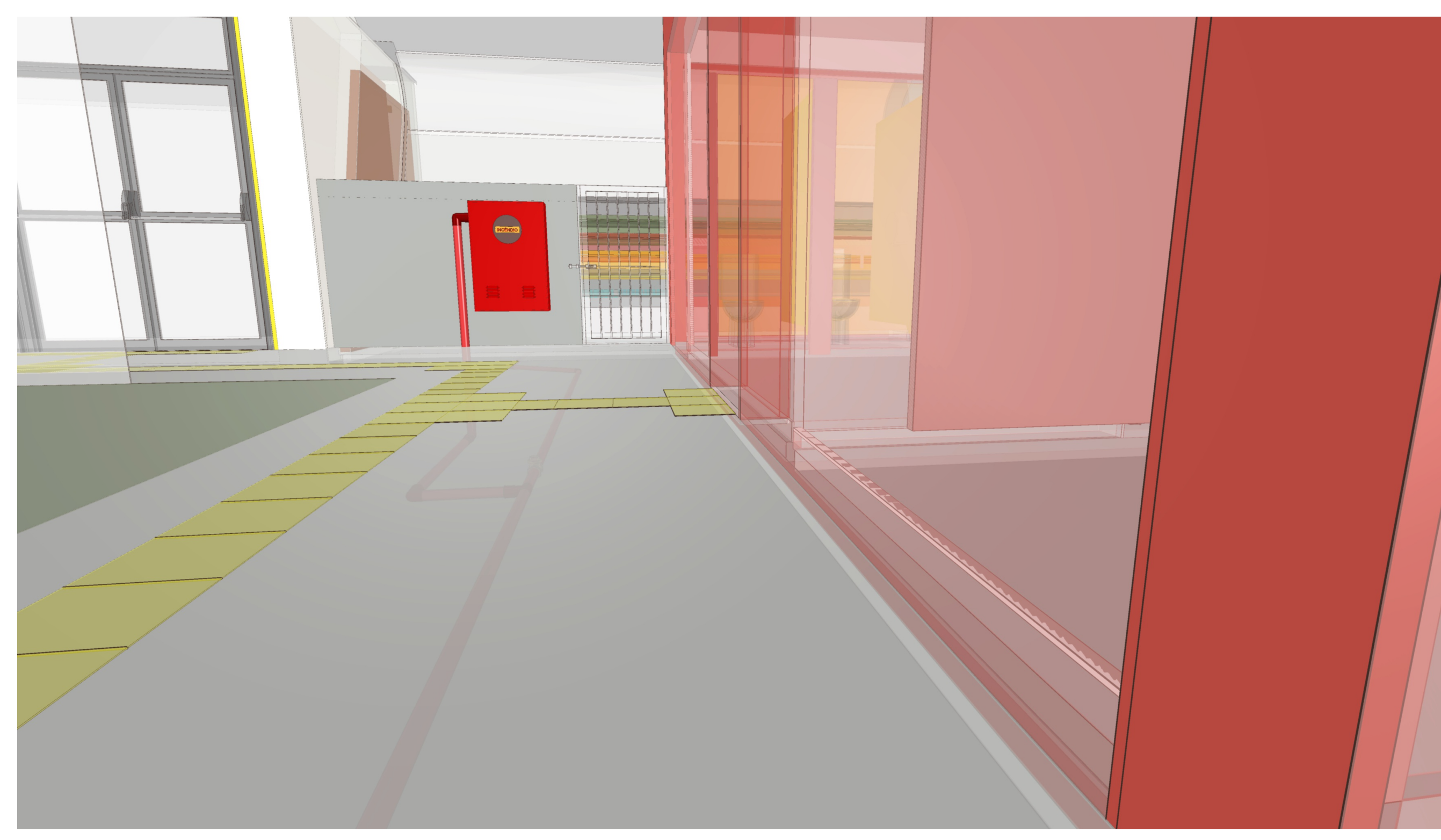
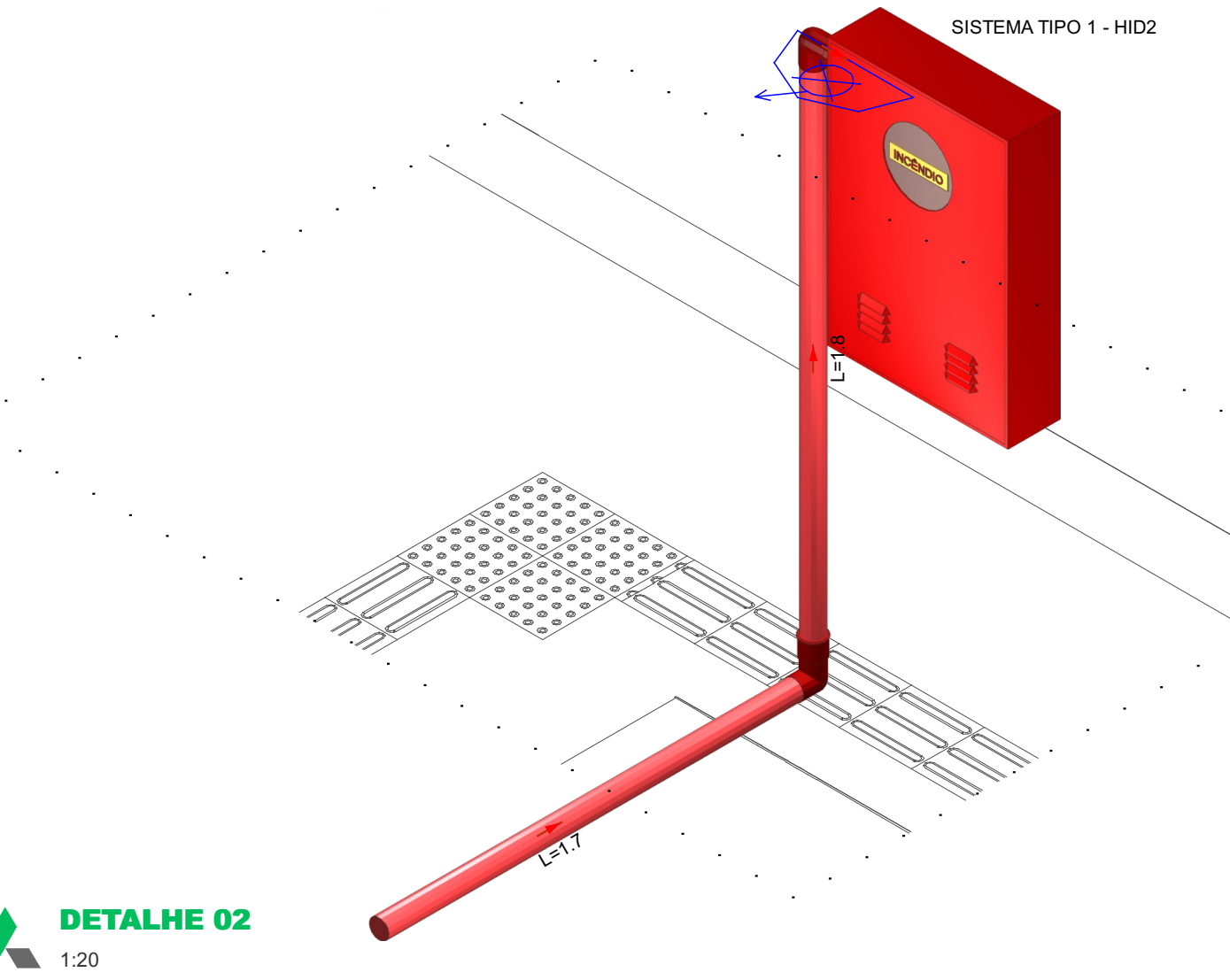
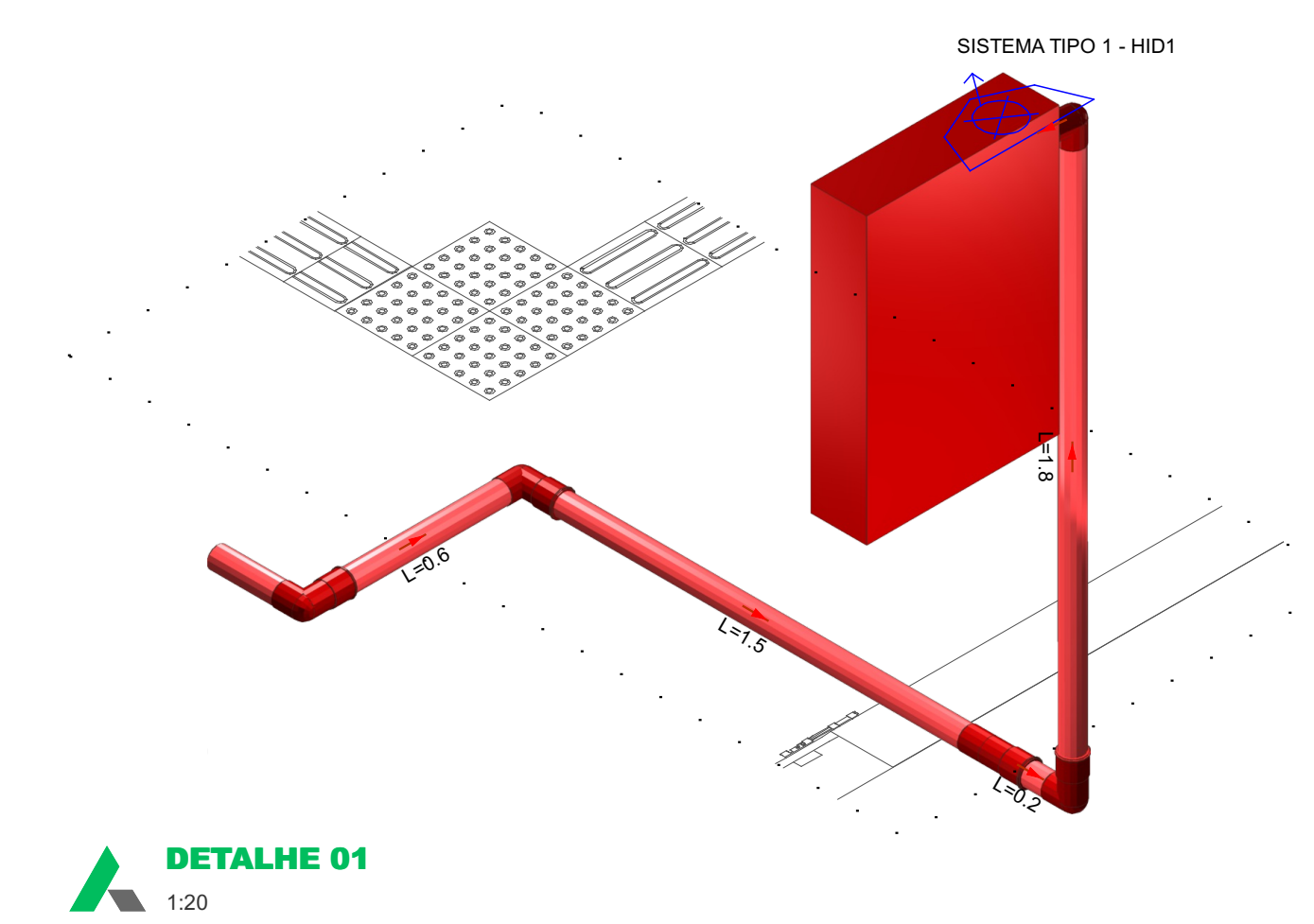
- NOTAS TÉCNICAS:
- 1 - OBSERVAR ESPECIFICAÇÕES NO MEMORIAL DESCRITIVO E DETALHES EM PLANTA
 - 2 - TODAS AS MEDIDAS E NÍVEIS DEVERÃO SER CONFERIDOS NO LOCAL
 - 3 - DEVERÁ SER ENTREGA A DOCUMENTAÇÃO "AS BUILT" PARA RECEBIMENTO DA OBRA
 - 4 - LOCALIZAÇÃO E DIMENSÃO DO RECALQUE DE "PASSERO" AO SISTEMA DE HIDRANTES DEVERÁ SER CONFORME PROJETO DE IMPLANTAÇÃO ESPECÍFICO.



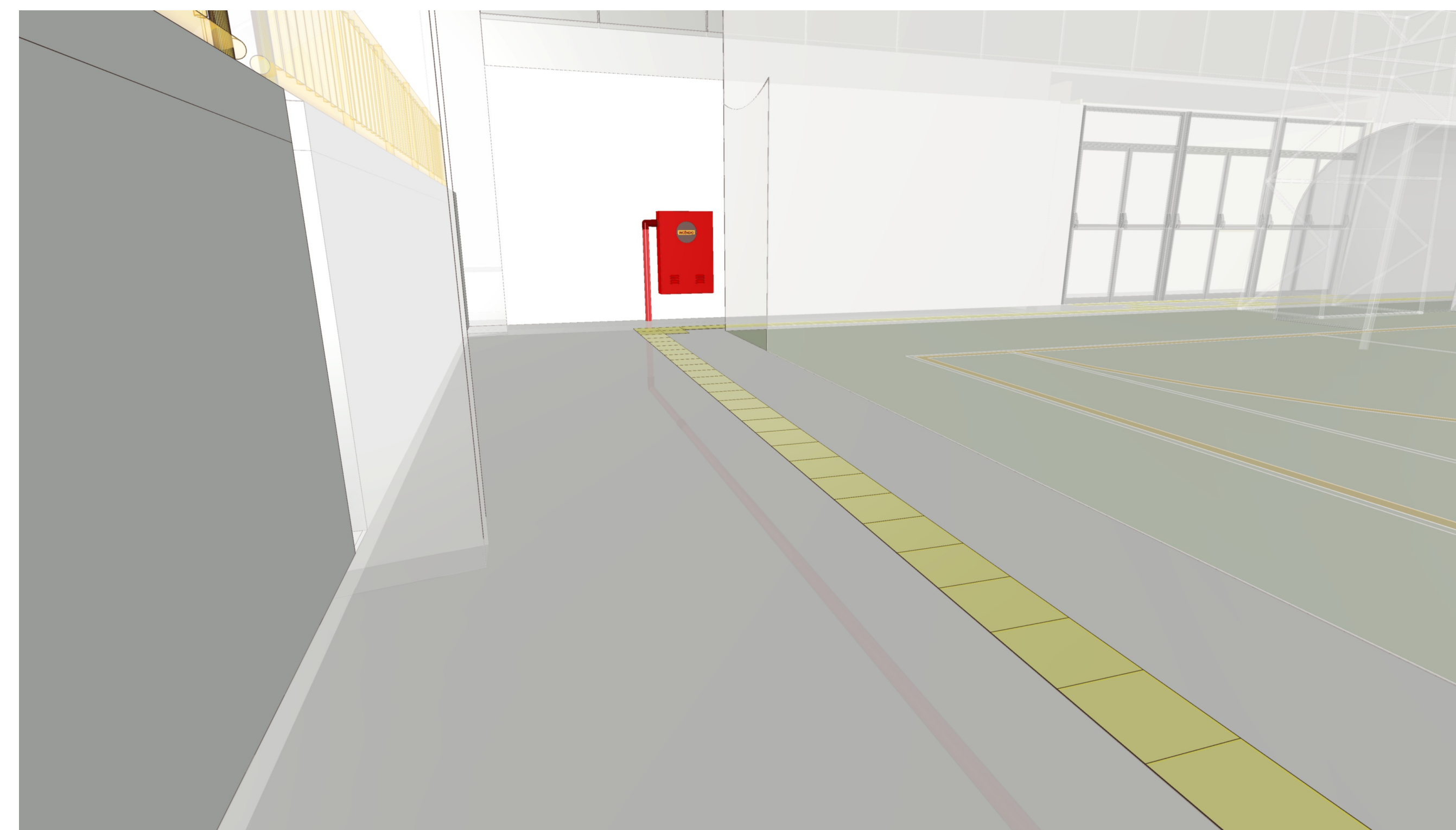
PLANTA BAIXA
ESC:1/100

Lista de materiais - Nivel 1

Hidrantes	
Bomba Hidráulica - Incêndio	
Bombas SCH 20CV	2 pc
Bomba JOCKEY	
Bombas SCH 01CV	1 pc
Cobre	
Flanga saída prox. d'água 68 mm	4 pc
Ferro maleável classe 10	
Bucha de redução 1/4" x 1/2"	3 pc
2 1/2" x 1"	2 pc
3/8" x 1/2"	1 pc
Cotovelo 45 2 1/2"	6 pc
Cotovelo 90 1"	3 pc
2 1/2"	15 pc
Chave 2 1/2"	1 pc
Lupa 2 1/2"	8 pc
Lupa macho - fêmea 1"	2 pc
Niple duplo 1"	2 pc
2 1/2"	8 pc
Niple duplo de redução 1" x 1/2"	1 pc
Tampão 1"	2 pc
Tubo de aço galvanizado 25 mm - 1"	4,52 m
65 mm - 2 1/2"	98,38 m
T8 1"	8 pc
2 1/2"	6 pc
União ass. de ferro conico macho-fêmea 2 1/2"	8 pc
Incêndio	
Adaptador storz - rosca interna 2 1/2"	2 pc
Caixa para abrigo de mangueiras 90 x 60 x 17 cm	2 pc
Chave para conexão de mangote tipo rosca - pino Diâmetro 1 1/2" x 2 1/2"	2 pc
Esguicho jato regulável 1 1/2" 40mm	2 pc
Mangueiras 1 1/2" - 30 m	2 pc
Niple paralelo em ferro maleável 2 1/2"	2 pc
Redução granelada tipo Storz - bronze ou latão 2 1/2" x 1 1/2"	2 pc
Registro globo 2 1/2" 45°	2 pc
Tampão cego com conete tipo storz 1 1/2"	2 pc
Motas	
Registro bruto de gaveta industrial 1"	1 pc
2 1/2"	4 pc
Válvula de Estera 1"	1 pc
2 1/2"	1 pc
Válvula de retenção horiz o portinhola 1"	1 pc
2 1/2"	4 pc
Reservatório cilíndrico	
Piloteiro 10000 L	2 pc
Válvula de governo e alarme	
Normmetro 3/8"	1 pc
Pressostato 1/4"	3 pc



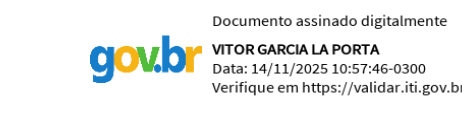
SISTEMA DE HIDRANTE TIPO 01 - HID01



SISTEMA DE HIDRANTE TIPO 01 - HID02



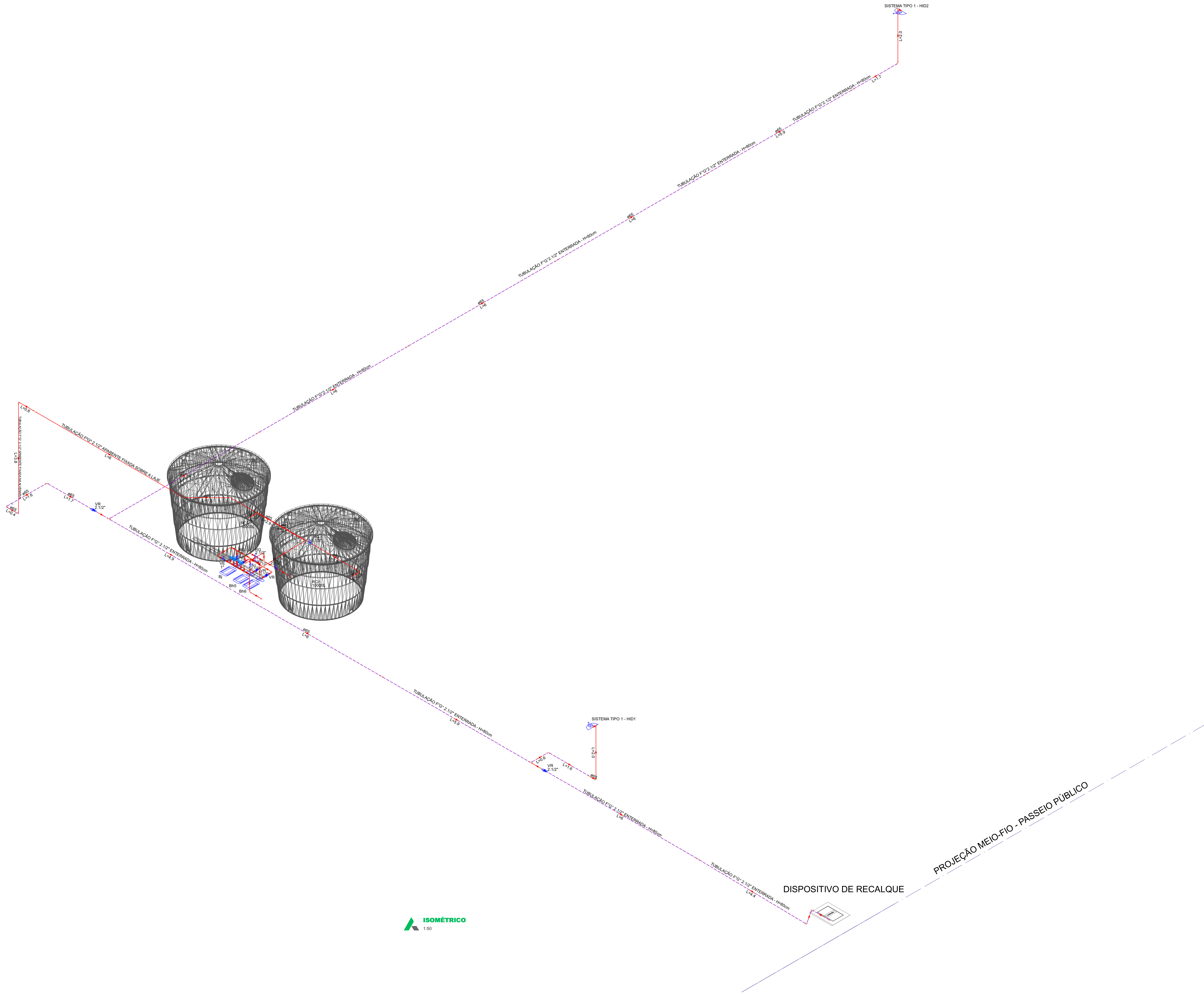
RESERVA TÉCNICA E CASA DE BOMBAS



PROJETO	07/11/2025	Emissão Inicial	ENG VITOR LA PORTA
REVISÃO	DATA	ALTERAÇÃO	RESPONSÁVEL

GINÁSIO MUÇUM			
ESTADO DO RIO GRANDE DO SUL SECRETARIA DE OBRAS PÚBLICAS SUBSECRETARIA DE OBRAS DA EDUCAÇÃO DEPARTAMENTO DE PROJETOS EM PRÉDIOS DA EDUCAÇÃO CENTRO ADMINISTRATIVO FERNANDO FERRAR, AV. BORGES DE MEDEIROS, N. 1501 - POAIRS SERVENTE DE PROJ.			
DIRETORIA)	ARQ. MARCUS WEBER	MODELO	ENG VITOR LA PORTA
RESPONSÁVEL TÉCNICO:	ENG. CIVIL VITOR LA PORTA - CREARS244746	DOCUMENTAÇÃO	ENG VITOR LA PORTA
OBRA	GINÁSIO MUÇUM	ÁREA	956,00 m²
ENDEREÇO	RODOVIA RS 129 - KM 357	MUNICÍPIO	MUÇUM/MRS
PROJETO EXECUTIVO DO PPCI	ASSUNTO	SISTEMA DE HIDRANTES E MANGOTINHOS	
ESCALA	INDICADA	DATA	07/11/2025
NOME ARQUIVO	SOP_BEDUC_MUCUM_IMP_FE_PPCI_HID		
		1 / 2	

- NOTAS TÉCNICAS:
- 1 - OBSERVAR ESPECIFICAÇÕES NO MEMORIAL DESCRITIVO E DETALHES EM PLANTA
 - 2 - TODAS AS MEDIDAS E NÍVEIS DEVERÃO SER CONFERIDOS NO LOCAL
 - 3 - DEVERÁ SER ENTREGADA DOCUMENTAÇÃO "AS BUILT" PARA RECEBIMENTO DA OBRA
 - 4 - LOCAÇÃO E LIGAÇÃO DO RECALQUE DE PASSERIL AO SISTEMA DE HIDRANTES DEVERÁ SER CONFORME PROJETO DE IMPLANTAÇÃO ESPECÍFICO.



ISOMÉTRICO
1:50

00		07/11/2025	Emissão Final	ENG VITOR LA PORTA
REVISÃO		REV.	AÇÃO	RESPONSÁVEL
GINÁSIO MUÇUM				
ESTADO DO RIO GRANDE DO SUL SECRETARIA DE OBRAS PÚBLICAS SUBSECRETARIA DE OBRAS DA EDUCAÇÃO DEPARTAMENTO DE PROJETOS EM PRÉDIOS DA EDUCAÇÃO CENTRO ADMINISTRATIVO FERNANDO FERREIR - AV. BORGES DE MEDEIROS, N. 1501 - POBOS				
DIRETORIA)		MIGUEL		
ARO MARCUS WEBER		ENG VITOR LA PORTA		
RESPONSÁVEL TÉCNICO:		DOCUMENTAÇÃO		
ENG. CIVIL VITOR LA PORTA - CREAR5244746		ENG VITOR LA PORTA		
OBRA		ÁREA		
GINÁSIO MUÇUM		956,00 M²		
ENDEREÇO		MUNICÍPIO		
RODOVIA RS129 - KM 357		MUÇUMRS		
PROJETO EXECUTIVO DO PPCI		ASSUNTO		
SISTEMA DE HIDRANTES E MANGOTINHOS		2 / 2		
ESCALA		ISOMÉTRICO		
1:50		DATA		
07/11/2025		NOME ARQUIVO		
SOP_SEDUC_MUCUM_IMP_PE_PPCI_HDI_ISO				