



TABELA DE LUMINÁRIAS - R09						
Legenda	Imagem	Descrição	Driver	Quantidade	Metros Totais	Aplicação
LUM01		Projetores 2 pétalas 20000lm (10000lm cada), 200W (100W cada), IRC>80, IP 67, anti-ofuscamento, TI ≤15%	De acordo com o fabricante	60		Piso
LUM02		Poste 2 alturas com 2 pétalas modelo T88 (voltada para rua - poste 8m, 150W, 28500 lm; voltada para calçada - poste 6m, 70W, 13860 lm), 2700K, IRC>80, IP 65, com proteção anti-ofuscamento, facho assimétrico, TI ≤15%	De acordo com o fabricante	62		Piso
LUM03		Poste Batten 4 metros, 1 pétala, 30W, 5370lm, 3000K, IRC>80, IP 67, com proteção anti-ofuscamento, TI ≤15%	De acordo com o fabricante	198		Piso
LUM04		Poste com 8 metros de altura + 4 projetores com 2000W (500W cada), 240000lm (60000lm cada), 4000K, IRC>80, IP 65, proteção anti-ofuscante	De acordo com o fabricante	20		Poste
LUM05		Fibra ótica embutida no piso, 4000k, mínimo de curvatura 90°, ver detalhe 1	12 V de acordo com o fabricante	1	349m²	Piso (detalhe 1)
LUM06		Perfil led flexível de sobrepor, 6W/m, 6500K, IRC>80, IP 65, ver detalhe 2	12 V de acordo com o fabricante	1	3,12m	Obelisco (detalhe 2)
LUM07		Perfil led flexível de sobrepor, 6W/m, 2700K, IRC>80, IP 65, ver detalhe 2	12 V de acordo com o fabricante	1	11,20m	Figura "Santa" (detalhe 2)
LUM08		Balizador embutido de solo cobertura opalino com proteção anti furto, 6W, 500lm, 4000K, IRC>80, IP 68	12V de acordo com o fabricante	4		Piso (detalhe 4)
LUM09		Luminária highbay lunar, dimerizável, temperatura de operação 50°C, 110°, 100W, 3000K, IRC>80, IP 66	De acordo com o fabricante	20		Cobertura/ Telhado (detalhe 6)
LUM10		Embutido de solo com antiofuscante honeycomb e com balde de drenagem, 15W, 25°, 1380lm, 3000K, IRC>80, IP 68, ver detalhe 4	12V de acordo com o fabricante	52		Solo (detalhe 4)
LUM11		Poste Batten 4 metros, 2 pétala, 60W, 10740lm, 3000K, IRC>80, IP 67, com proteção anti-ofuscamento, TI ≤15%	De acordo com o fabricante	17		Piso
LUM12		NEON LED, IP65, para banco iluminado, 9W/m, 2700K, IRC>80, IP 65, mínimo de curvatura 90°, ver detalhe 3	12V de acordo com o fabricante	4	59m	Banco (detalhe 3)
LUM13		Arandela de Sobrepor do tipo "tartaruga" LED na cor preta, 15W, 3.000K, IRC>80, 1350 lm, IP67, com proteção anti-ofuscamento	De acordo com o fabricante	72		Coluna de pergolado h=2m do piso (detalhe 5)
LUM14		Projetores 2 pétalas 20000lm (10000lm cada), 200W (100W cada), poste 5 metros, 2200K, IRC>80, IP 67, com proteção anti-ofuscamento, TI ≤15%	De acordo com o fabricante	12		Piso
LUM15		Projektor 1 pétala, 75W, poste de 6 metros, 2200K, 5000LM, IRC>80, IP 67, com proteção anti-ofuscamento, TI ≤15%	De acordo com o fabricante	11		Piso
LUM16		Projektor em 1 pétala modelo T88, 150W, poste 8 metros, 2700K, 28500lm, IRC>80, IP 65, com proteção anti-ofuscamento, facho assimétrico, TI ≤15%	De acordo com o fabricante	13		Piso
LUM17		Poste com 8 metros de altura + 6 projetores com 3000W (500W cada), 360000lm (60000lm cada), 4000K, IRC>80, IP 65, proteção anti-ofuscante	De acordo com o fabricante	12		Poste

LEGENDA DE ACOMENTOS	
Simbologia Típica	Exemplo
	Indicação de Acomentamento de Conjunto
	Acomentamento por Driver
	Acomentamento por Automação - On-Off
	Acomentamento por Automação - Dimmer/and
	Acomentamento por Automação - On-Off Protocolo DALI
	Acomentamento por Automação - Dimmer/and - Protocolo DALI
	Acomentamento em Paralelo - será aprovado no teclado, independente de fazer ou não automação.
	Acomentamento Especial com automação e controle de temperatura de cor - MT - white tunable
	Acomentamento por Sensor de Presença - independente de fazer ou não automação.
	BASE DE TELHADO COMBINAÇÃO DE PARA AUTOMAÇÃO, CONSULTAR FABRICANTE.

06	17/03/24	REVISÃO GERAL EXECUTIVO	LAB
07	18/03/24	REVISÃO PERGOLADOS	LAB
08	24/03/24	REVISÃO EXECUTIVO	LAB
09	24/03/24	REVISÃO EXECUTIVO	LAB
10	14/03/24	REVISÃO EXECUTIVO	LAB
11	19/01/23	CORREÇÃO DOS COMENTÁRIOS	LAB
12	18/01/23	REVISÃO EXECUTIVO	LAB
13	27/11/23	REVISÃO EXECUTIVO	LAB
14	23/11/23	CORREÇÃO DOS COMENTÁRIOS	LAB
15	11/11/23	EMISSÃO EXECUTIVO DE LUMINÁRIAS	LAB
16		MODIFICAÇÃO	LAB

GOVERNO DO ESTADO
RIO GRANDE DO SUL
SECRETARIA DE ESTADO DE PLANEJAMENTO E GESTÃO

EMBQA

PROJETO: **PARQUE PASSO DE ESTRELA**
Rua 12 de Outubro, 205 - Passo de Estrela, Cruzeiro do Sul, RS

TÍTULO DO PROJETO: **PLANTA BAIXA - PAISAGISMO GERAL**

EDILSON BECKER
ARQUITETOS

LUM

001

PROJETO: ANIL LO VITÓRIO BECKER / CAU/BR014

COORDENADOR: ANIL VITÓRIO SARTANO

PROJETADE: ANIL VITÓRIO SARTANO

REVISOR: ANIL VITÓRIO SARTANO

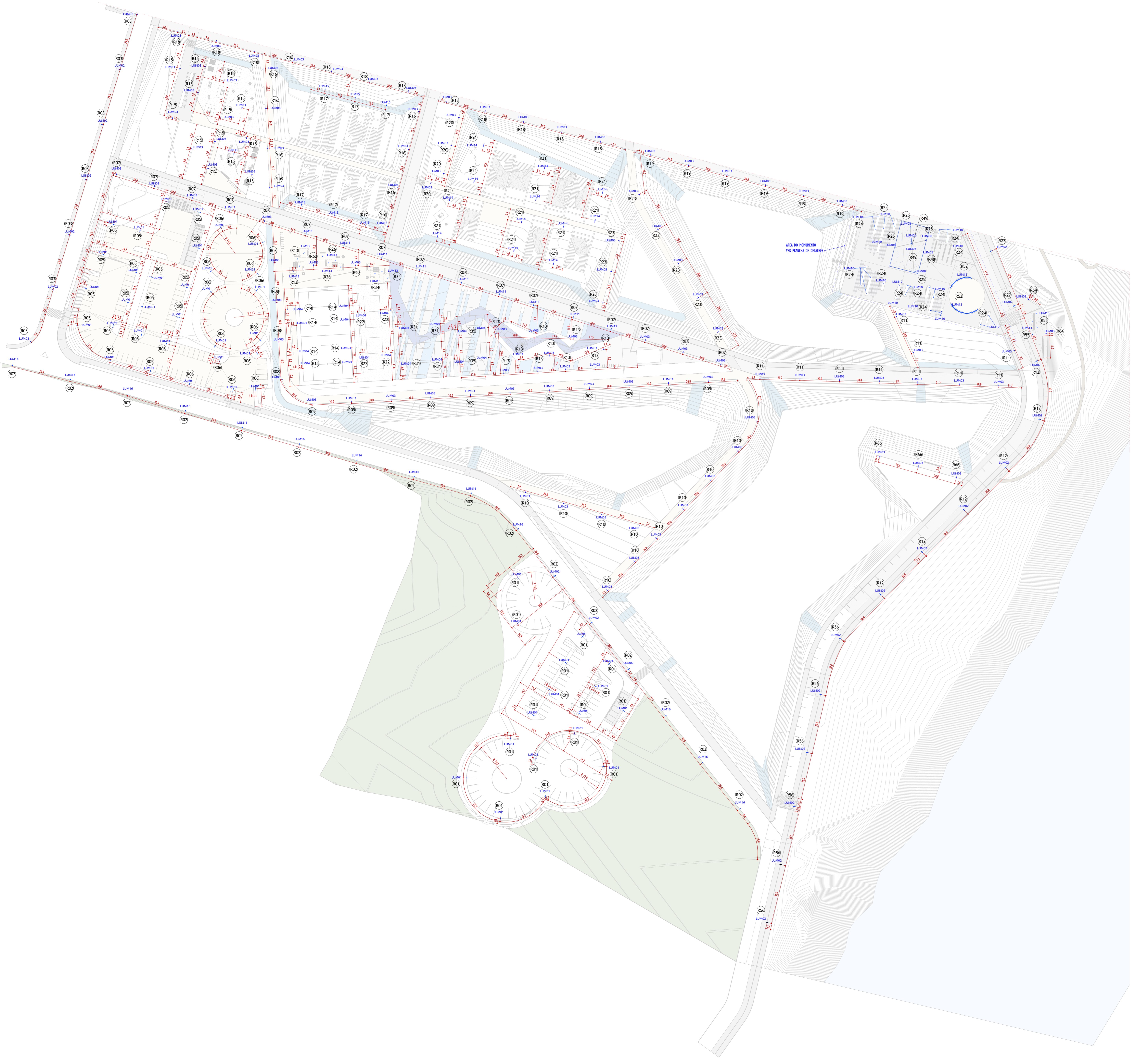
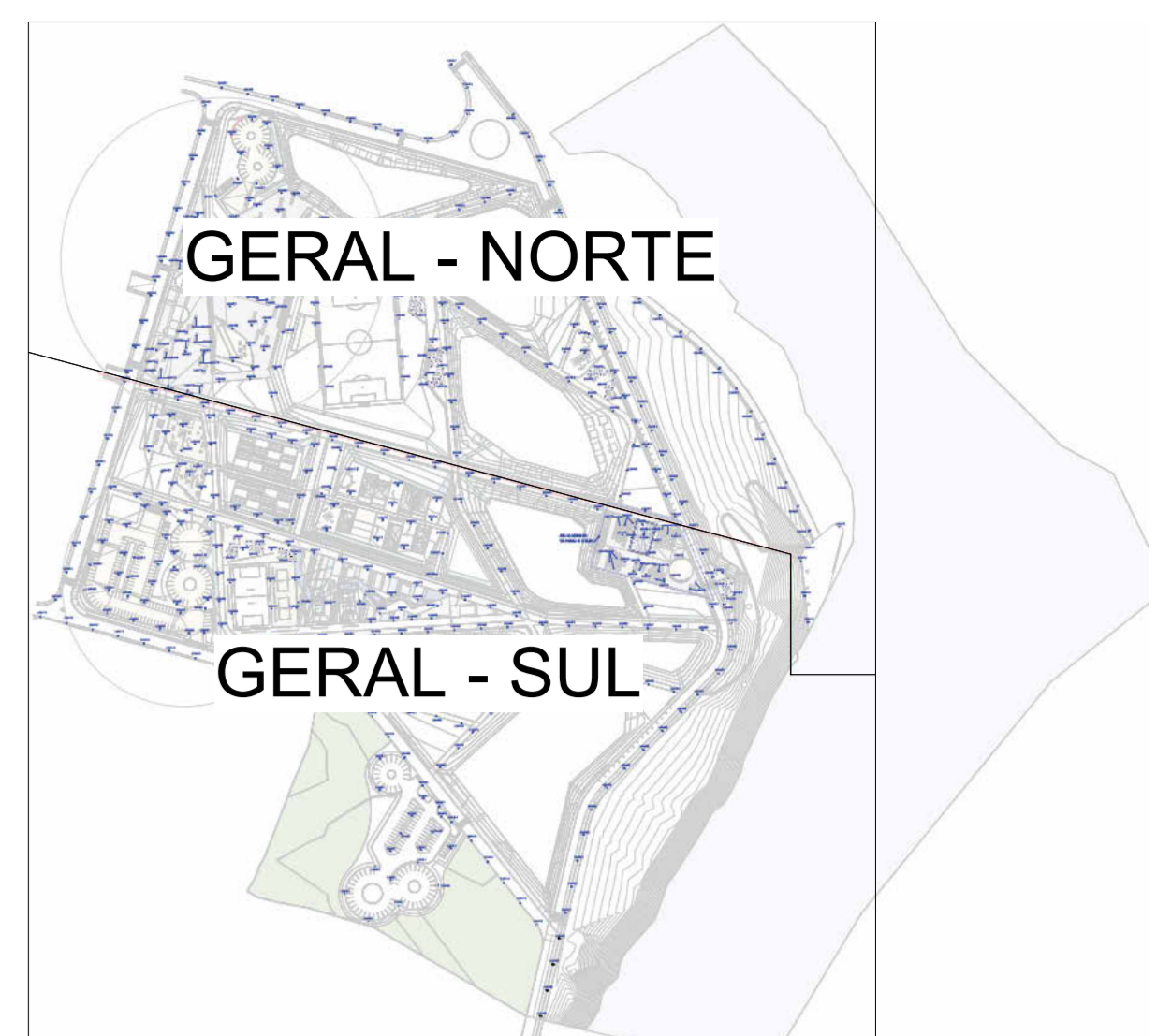


TABELA DE LUMINÁRIAS - R03

Legenda	Imagem	Descrição	Driver	Quantidade	Metros Totais	Aplicação
LUM01		Projetores 2 pétalas 20000lm (10000lm cada), 200W (100W cada), IRC>80, IP 67, poste 5 metros, 2700K, com proteção anti-ofuscamento, TI ≤15%	De acordo com o fabricante	49		Piso
LUM02		Poste 2 alturas com 2 pétalas modelo T88 (voltada para rua - poste 8m, 150W, 28500 lm; voltada para calçada - poste 6m, 70W, 13860 lm), 2700K, IRC>80, IP 65, com proteção anti-ofuscamento, facho assimétrico, TI ≤15%	De acordo com o fabricante	24		Piso
LUM03		Poste Batten 4 metros, 1 pétala, 30W, 5370lm, 3000K, IRC>80, IP 67, com proteção anti-ofuscamento, TI ≤15%	De acordo com o fabricante	111		Piso
LUM04		Poste com 8 metros de altura + 4 projetores com 2000W (500W cada), 240000lm (60000lm cada), 4000K, IRC>80, IP 65, proteção anti-ofuscamento	De acordo com o fabricante	20		Poste
LUM05		Fibra ótica embutida no piso, 4000K, mínimo de curvatura 90°, ver detalhe 1	12V de acordo com o fabricante	1	349m²	Piso (detalhe 1)
LUM06		Perfil led flexível de sobrepor, 6W/m, 6500K, IRC>80, IP 65, ver detalhe 2	12V de acordo com o fabricante	1	3,12m	Obelisco (detalhe 2)
LUM07		Perfil led flexível de sobrepor, 6W/m, 2700K, IRC>80, IP 65, ver detalhe 2	12V de acordo com o fabricante	1	11,20m	Figura "Santa" (detalhe 2)
LUM08		Balizador embutido de solo cobertura opalina com proteção anti furto, 6W, 500lm, 4000K, IRC>80, IP 68	12V de acordo com o fabricante	4		Piso (detalhe 4)
LUM10		Embutido de solo com antifuscante honeycomb e com balde de drenagem, 15W, 25° - 1380lm, 3000K, IRC>80, IP 68, ver detalhe 4	12V de acordo com o fabricante	24		Solo (detalhe 4)
LUM11		Poste Batten 4 metros, 2 pétala, 60W, 10740lm, 3000K, IRC>80, IP 67, com proteção anti-ofuscamento, TI ≤15%	De acordo com o fabricante	10		Piso
LUM12		NEON LED, IP65, para banco iluminado, 9w/m, 2700K, IRC>80, IP 65, mínimo de curvatura 90°, ver detalhe 3	12V de acordo com o fabricante	4	59m	Banco (detalhe 3)
LUM13		Arandela de Sobrepor do tipo "tartaruga" LED na cor preta, 15W, 3.000K, IRC>80, 1.350 lm, IP67, com proteção anti-ofuscamento	De acordo com o fabricante	32		Coluna do pergolado h=2m do piso (detalhe 5)
LUM14		Projetores 2 pétalas 20000lm (10000lm cada), 200W (100W cada), 2200K, IRC>80, IP 67, com proteção anti-ofuscamento, TI ≤15%	De acordo com o fabricante	12		Piso
LUM15		Projetor 1 pétala, 75W, poste de 6 metros, 2200K, 5000LM, IRC>80, IP 67, com proteção anti-ofuscamento, TI ≤15%	De acordo com o fabricante	6		Piso
LUM16		Projetor em 1 pétala modelo T88, 150W, poste 8 metros, 2700K, 28500lm, IRC>80, IP 65, com proteção anti-ofuscamento, facho assimétrico, TI ≤15%	De acordo com o fabricante	13		Piso

LEGENDA DE ACOMENTOS

Símbolo Típico	Exemplo
	Indicação de Acomentário de Conjunto
	Acomentário por Driver
	Acomentário por Automação - ON-OFF
	Acomentário por Automação - Dimmerless
	Acomentário por Automação - Dimmerless - Protocolo DALI
	Acomentário por Automação - Dimmerless - Protocolo DALI
	Acomentário em Paralelo - será aplicado no teclado, independente de qual a luz for selecionada.
	Acomentário Especial com Automação e controle de temperatura de cor - IPT - Verificar Luminária
	Acomentário por Sensor de Presença - independente de qual a luz for selecionada.
	BASE DE TECLADOS CONDIÇÕES OU PARA AUTOMAÇÃO, CONSULTAR FABRICANTE.

03	27/03/21	REVISÃO GERAL EXECUTIVO	JAB
02	18/03/21	REVISÃO DE EXECUTIVO	JAB
01	26/02/21	REVISÃO DE EXECUTIVO	JAB
00	24/02/21	REVISÃO DE EXECUTIVO	JAB
		NUMERO DATA MODIFICAÇÃO	INOME

GOVERNO DO ESTADO
RIO GRANDE DO SUL
SECRETARIA DE ESTADO DE PLANEJAMENTO E GESTÃO

EMBQA

PROJETO: **PARQUE PASSO DE ESTRELA**
Rua 12 de Outubro, 205 - Passo de Estrela, Cruzeiro do Sul, RS

TÍTULO DO PROJETO: **PLANTA BAIXA - PAISAGISMO**

PROJETADE: **LUM**

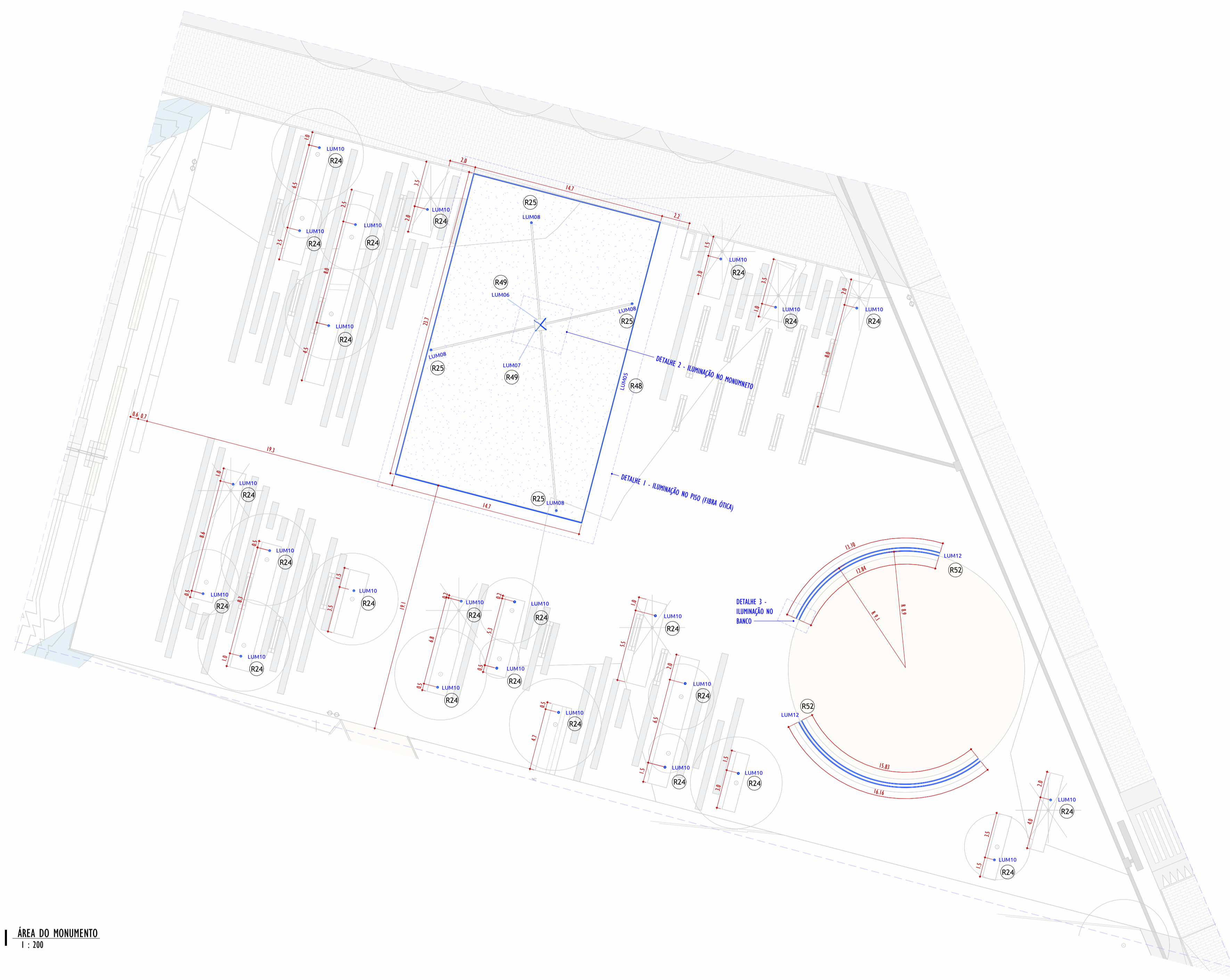
PROJETO Nº: **003**

PROJETADE: **AND. VITORIA SARTANO**

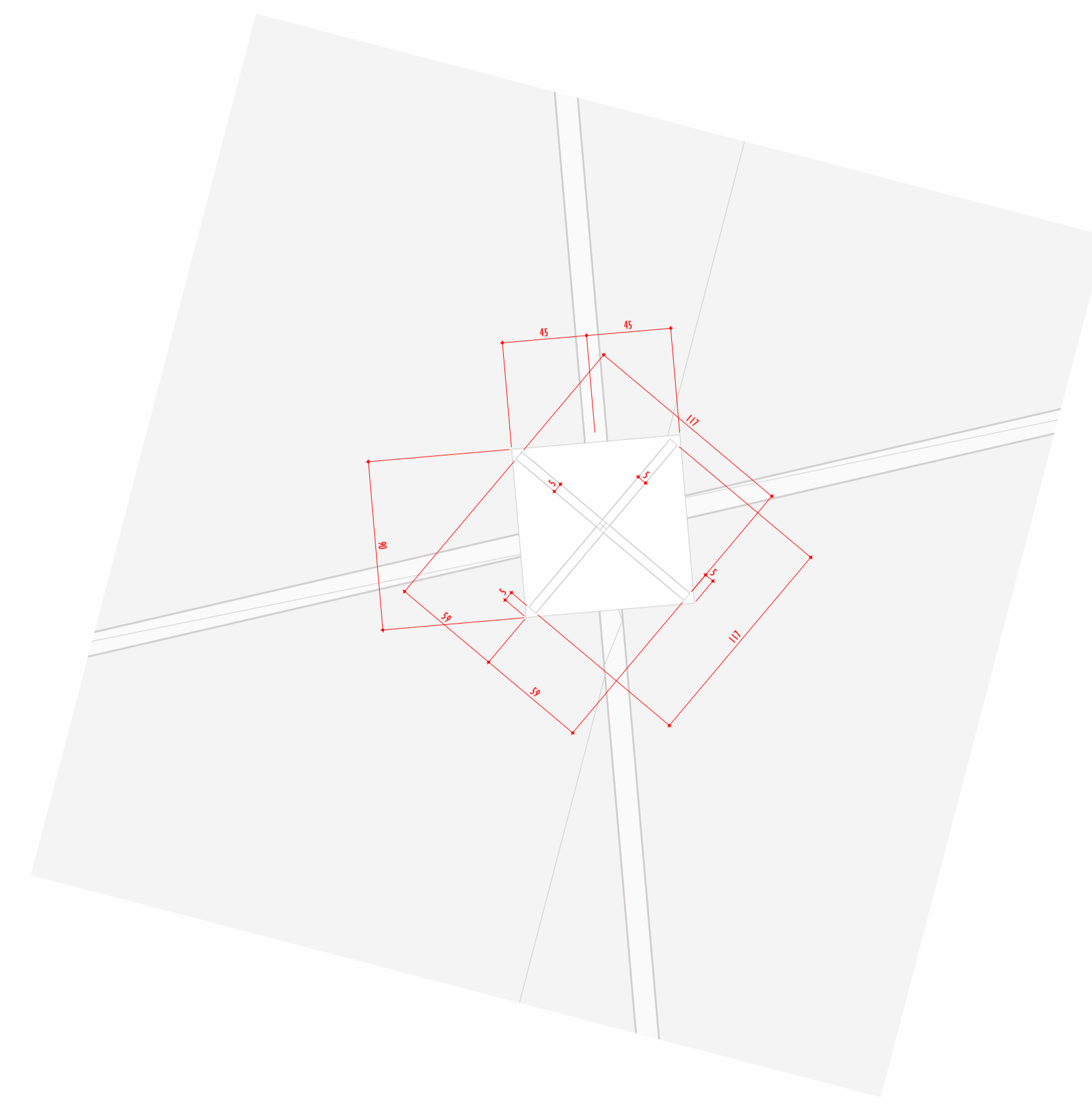
PROJETADE: **AND. TOSCHI CAETANO**

PROJETADE: **AND. TOSCHI CAETANO**

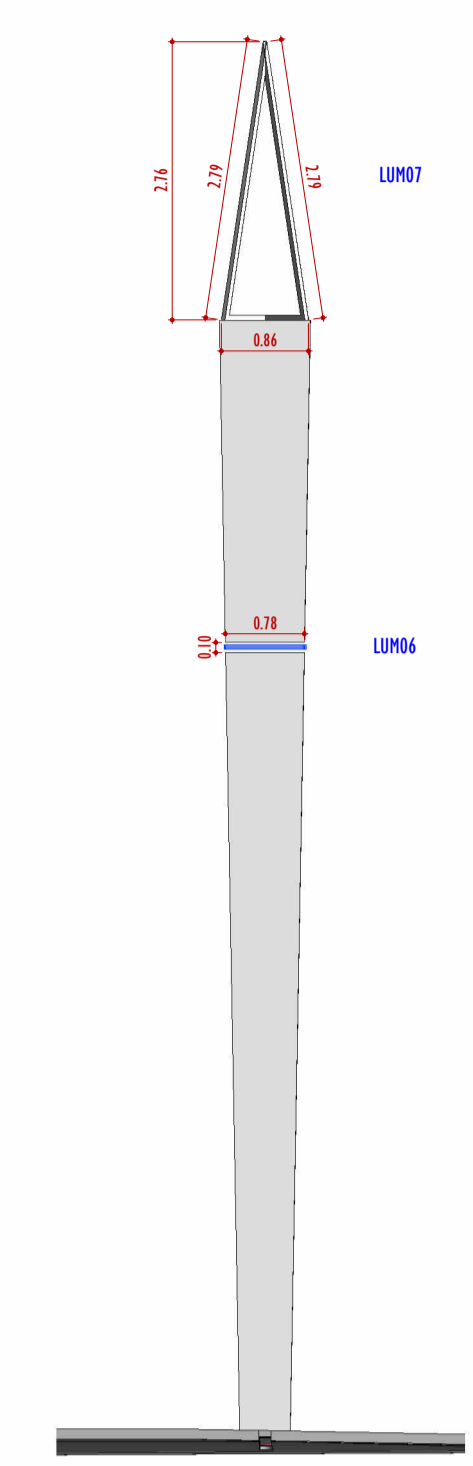
ÁREA DO MONUMENTO
1:100



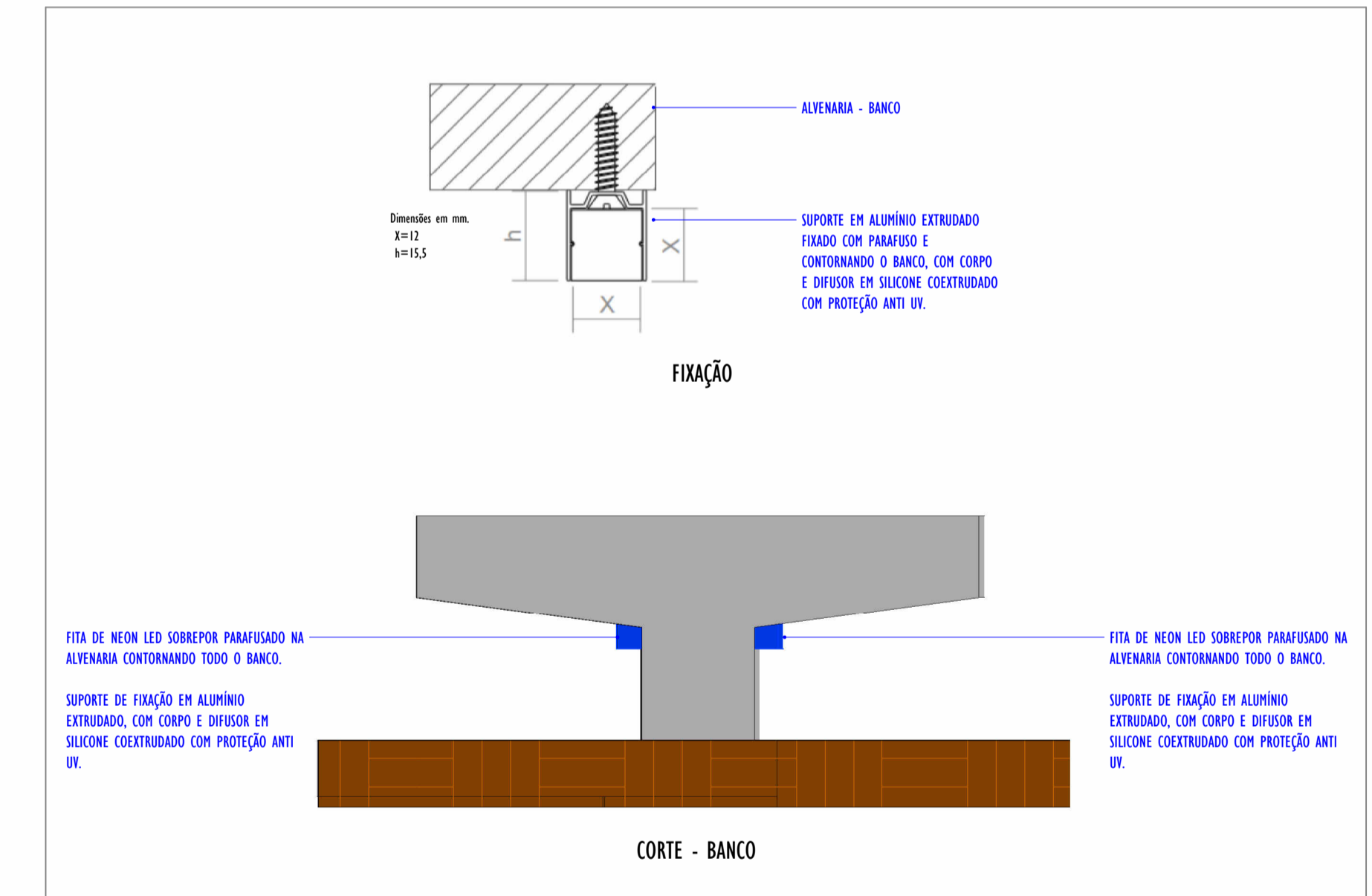
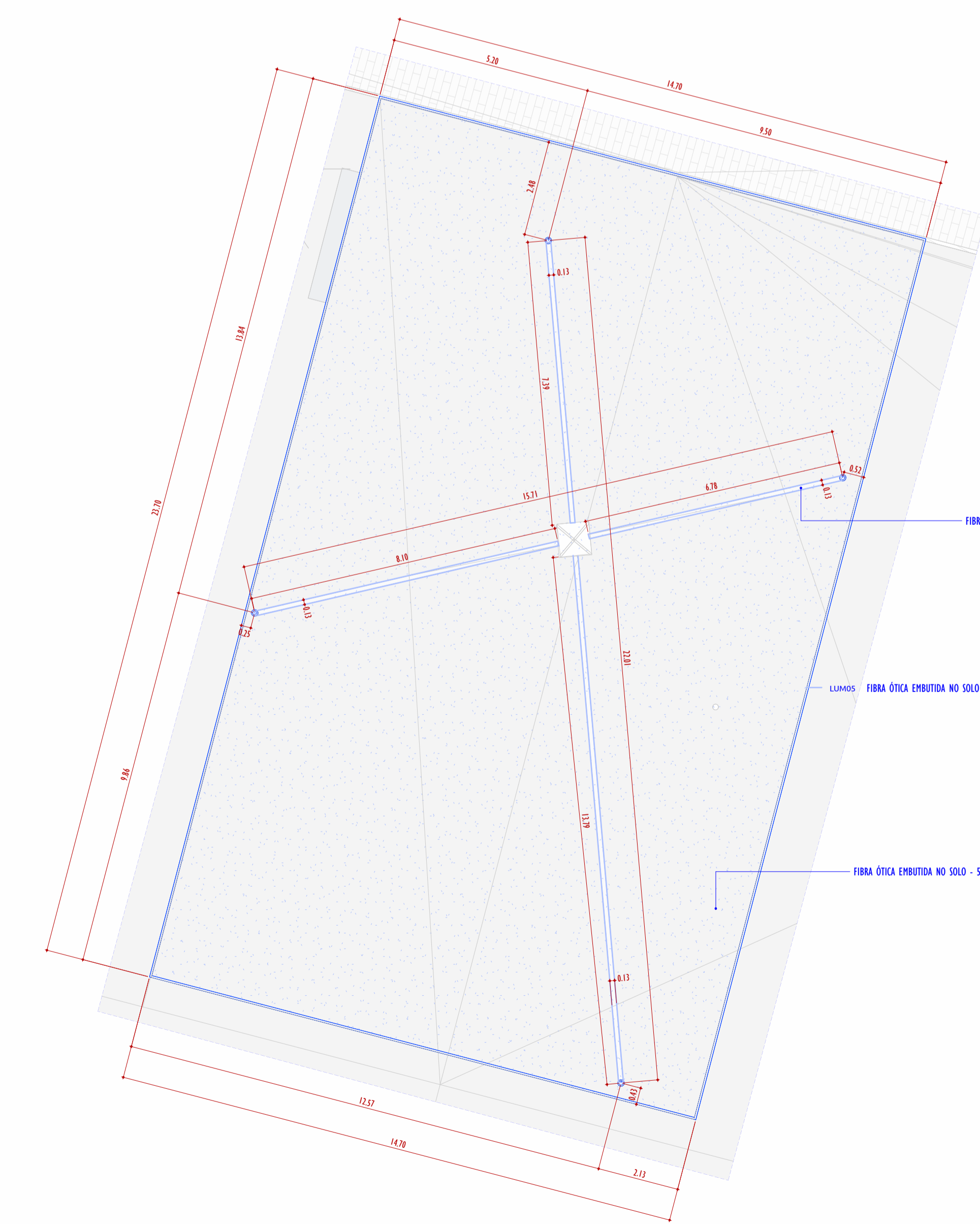
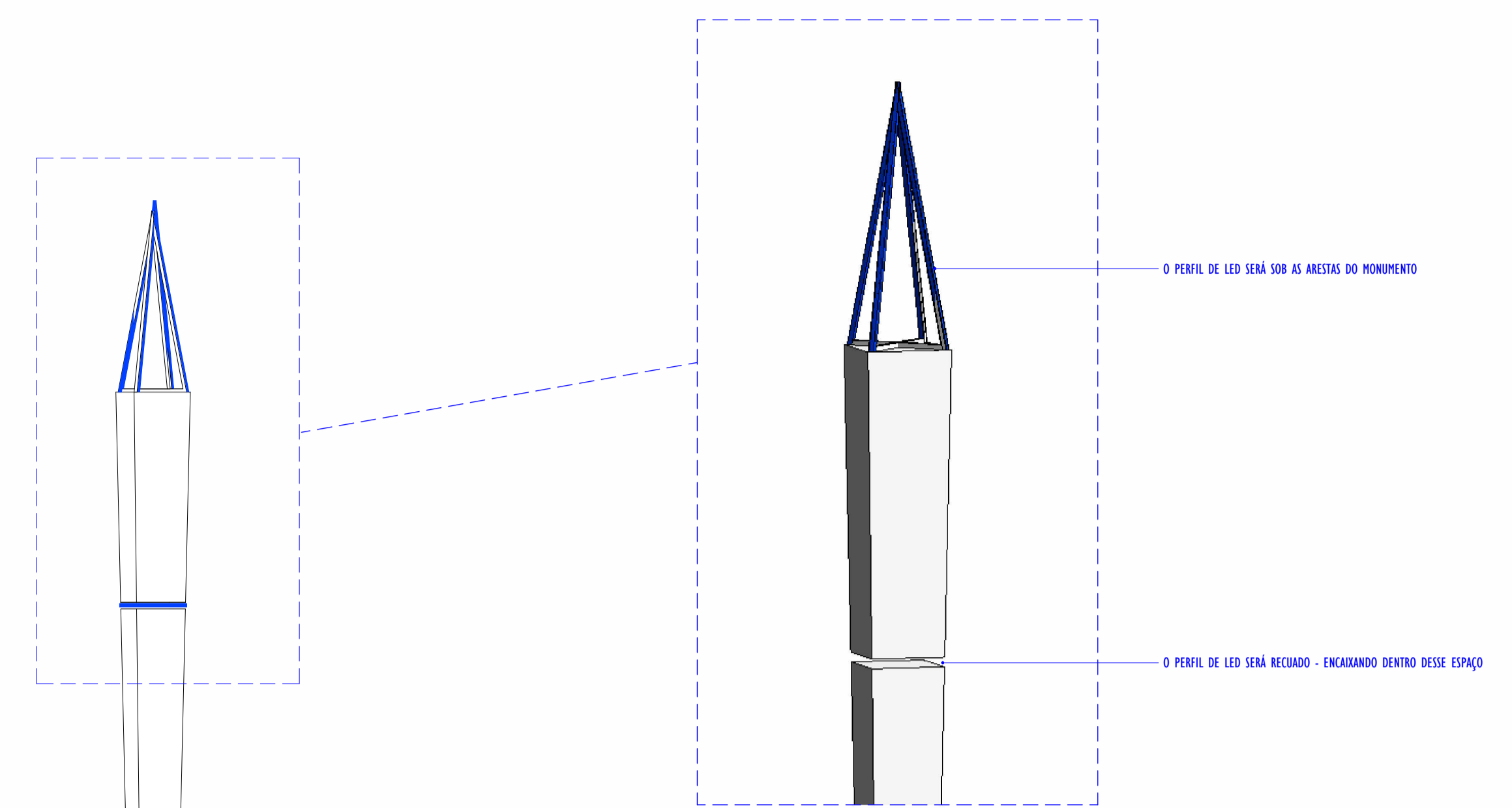
3 DETALHE 2 - EM PLANTA - ILUMINAÇÃO DO MONUMENTO - EM CENTÍMETROS
1:25



4 DETALHE 2 - EM VISTA - ILUMINAÇÃO DO MONUMENTO
1:25

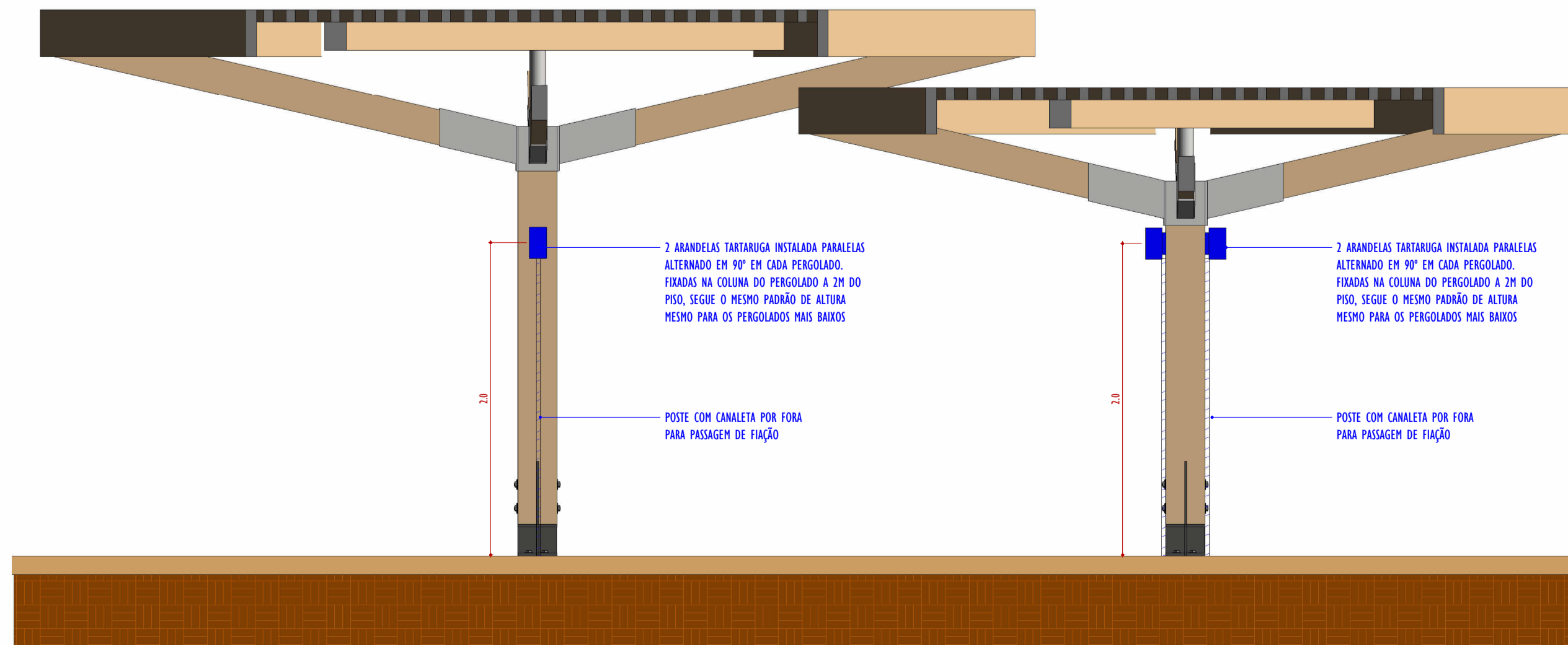


5 DETALHE 2 - VOLUMETRIA
1:25

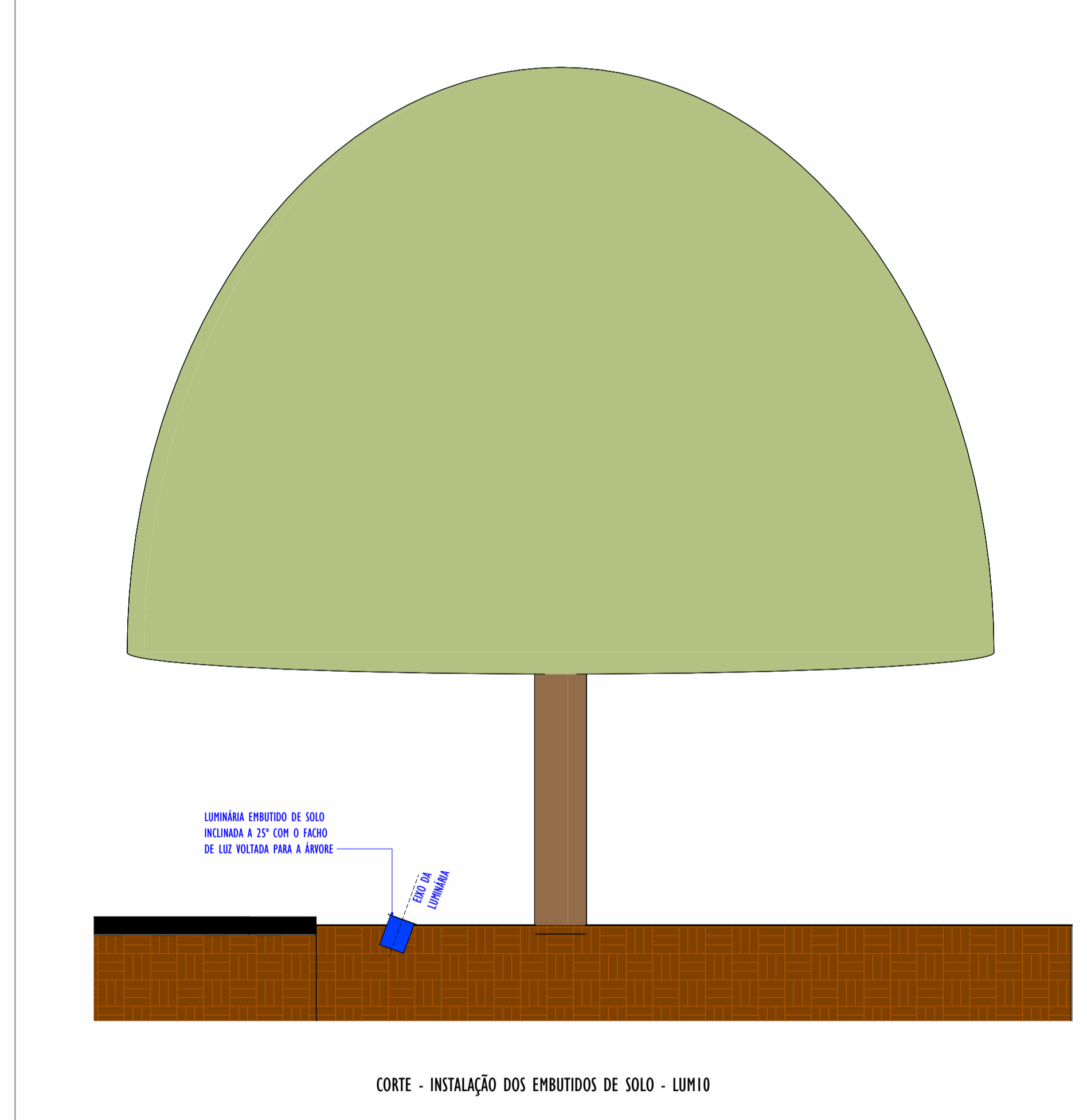


6 DETALHE 3 - FIXAÇÃO ILUMINAÇÃO NO BANCO
1:25

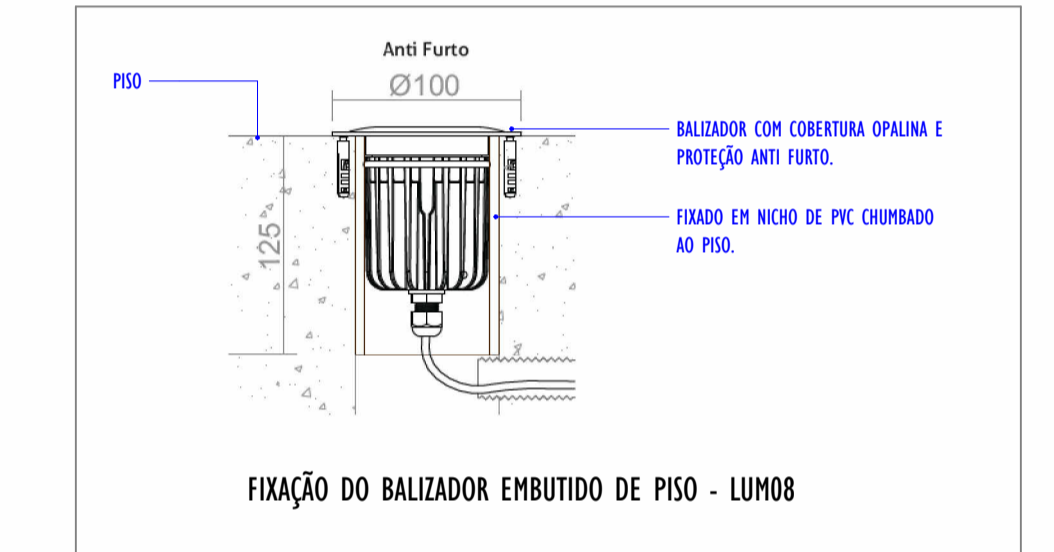
2 DETALHE 1 - FIBRA ÓPTICA
1:100



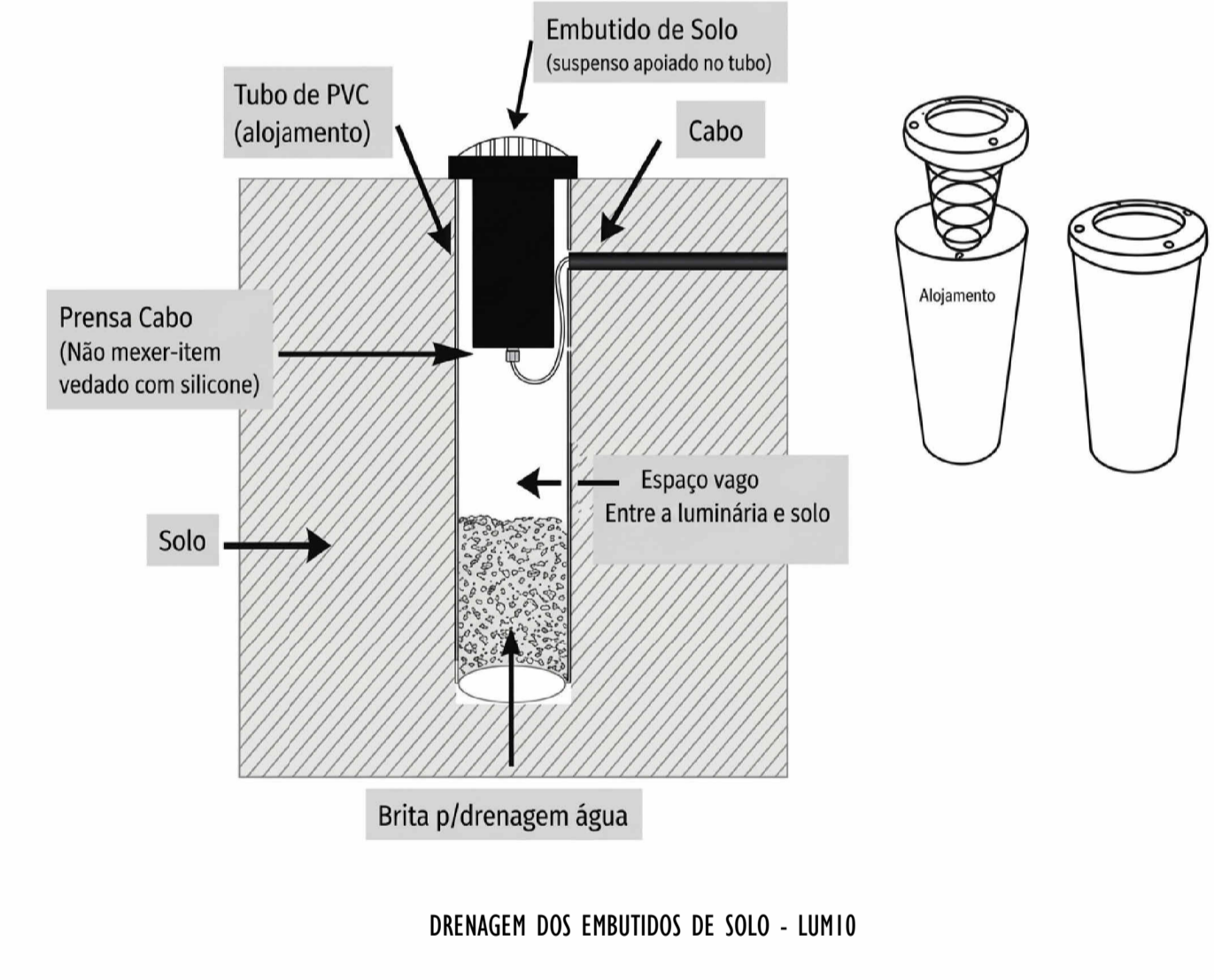
00 DETALHE 5 - PERGOLADO
1:25



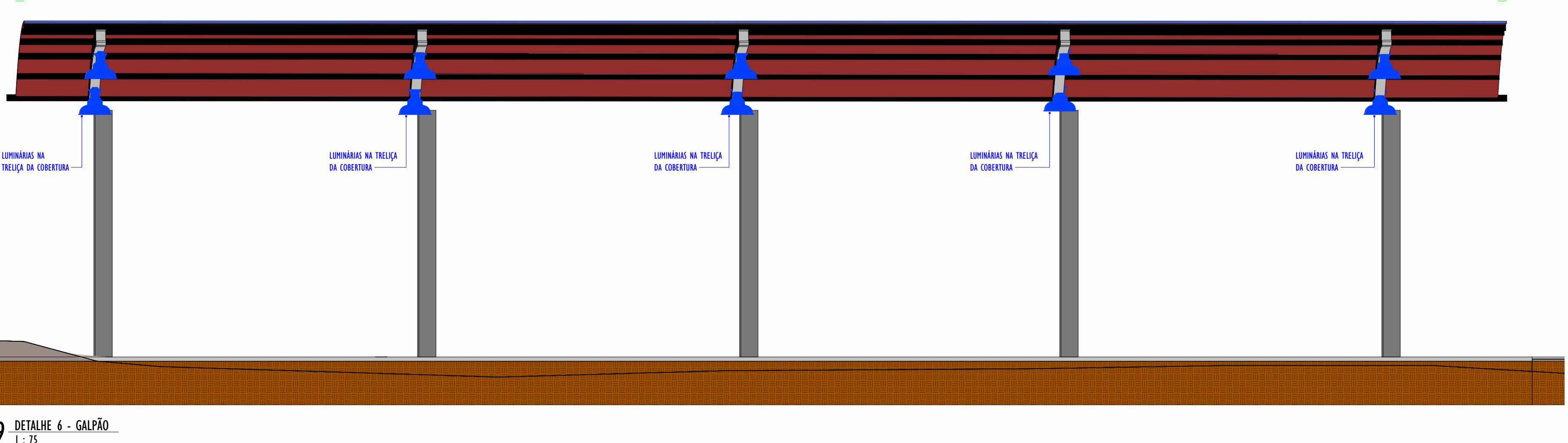
7 DETALHE 4 - EMBITIDO DE SOLO (LUM10) E EMBITIDO DE PISO (LUM08)
1:25



FIXAÇÃO DO BALIZADOR EMBITIDO DE PISO - LUM08



DRENAGEM DOS EMBITIDOS DE SOLO - LUM10



9 DETALHE 6 - GALPÃO
1:25

TABELA DE LUMINÁRIAS - R06						
Legenda	Imagem	Descrição	Driver	Quantidade	Metros Totais	Aplicação
LUM05		Fibra óptica embutida no piso, 4000K, mínimo de curvatura 90°, ver detalhe 1	12 V de acordo com o fabricante	1	349m²	Piso (detalhe 1)
LUM06		Perfil led flexível de sobrepôr, 6W/m, 6500K, IRC>80, IP 65, ver detalhe 2	12 V de acordo com o fabricante	1	3,12m	Obelisco (detalhe 2)
LUM07		Perfil led flexível de sobrepôr, 6W/m, 2700K, IRC>80, IP 65, ver detalhe 2	12 V de acordo com o fabricante	1	11,20m	Figura "Santa" (detalhe 2)
LUM08		Balizador embutido de solo cobertura opalina com proteção anti furto, 6W, 500lm, 4000K, IRC>80, IP 68	12V de acordo com o fabricante	4		Piso (detalhe 4)
LUM10		Embitido de solo com antiofuscante honeycomb e com balde de drenagem, 15W, 25°, 1380lm, 3000K, IRC>80, IP 68, ver detalhe 4	12V de acordo com o fabricante	24		Solo (detalhe 4)
LUM12		NEON LED, IP65, para banco iluminado, 9w/m, 2700K, IRC>80, IP 65, mínimo de curvatura 90°, ver detalhe 3	12V de acordo com o fabricante	4	59m	Banco (detalhe 3)

LEGENDA DE AÇÃOAMENTOS	
Simbologia Típica	Exemplo
	Indicação de Açãoamento de Circuito
	Açãoamento por Dinâmico
	Açãoamento por Automação - On-Off
	Açãoamento por Automação - Dimensável
	Açãoamento por Automação - On-Off Protocolo DALI
	Açãoamento por Automação - Protocolo DALI
	Açãoamento em Paralelo - variável aparelho em paralelo, independente de funcionamento de qualquer um dos aparelhos
	Açãoamento Especial com automação e controle de temperatura de ar - variável aparelho
	Açãoamento por Sensor de Presença - independente de funcionamento de qualquer um dos aparelhos
	BASE DE TELA/DOIS CONVENCIONADO OU PARA AUTOMAÇÃO, CONTROLAR FABRILANTE.

REVISÃO	DATA	MODIFICAÇÃO
06	12/03/2011	REVISÃO GERAL EXECUTIVO
05	12/03/2011	REVISÃO PROJEÇÃO
04	28/02/2011	REVISÃO EXECUTIVO
03	14/02/2011	REVISÃO EXECUTIVO
02	19/02/2011	REVISÃO EXECUTIVO
01	18/02/2011	COMBINAÇÃO DOS ELEMENTOS
00	18/02/2011	ENSAIO EXECUTIVO DETALHES DE LUMINÁRIAS

GOVERNO DO ESTADO DO RIO GRANDE DO SUL
SECRETARIA DE ESTADO DO PATRIMÔNIO, PLANEJAMENTO E LOGÍSTICA

EMBORA

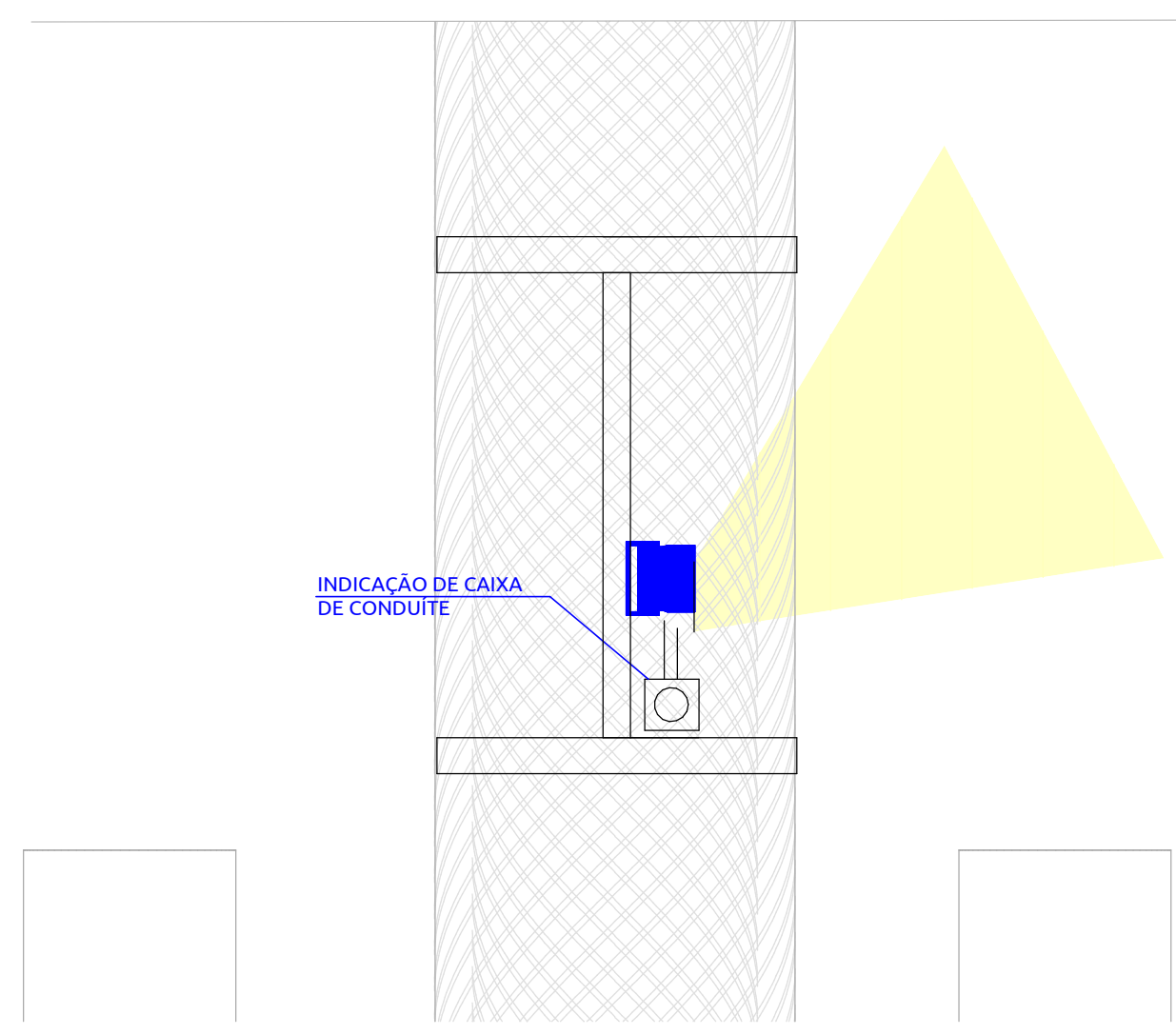
PARQUE PASSO DE ESTRELA
Rua 12 de Outubro, 205 - Passo de Estrela, Cruzeiro do Sul, RS

PLANTA DE DETALHES - PAISAGISMO

PROJETO: LUM

004

IMAGENS DIALUX



1 DET. 01
1:2

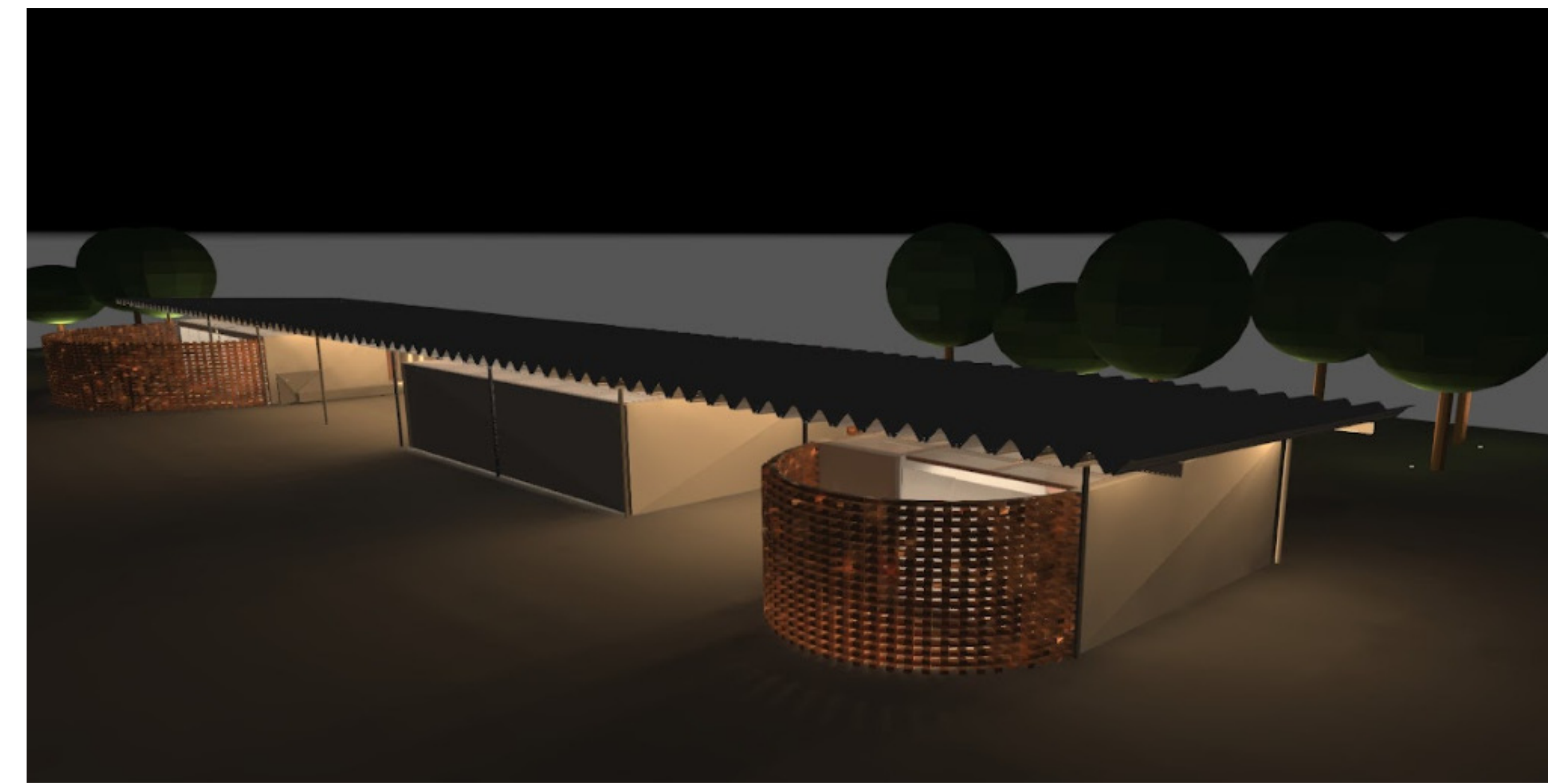
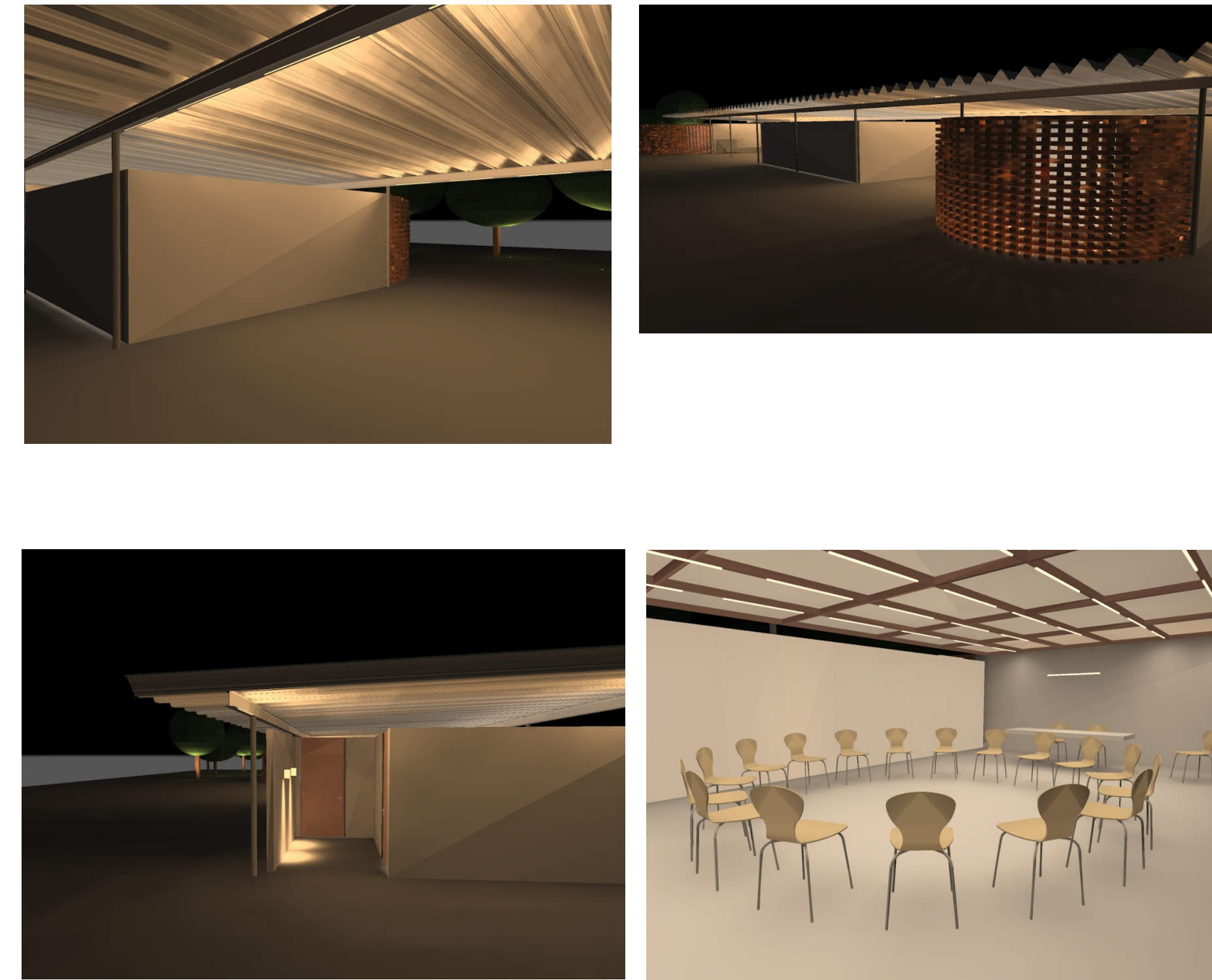
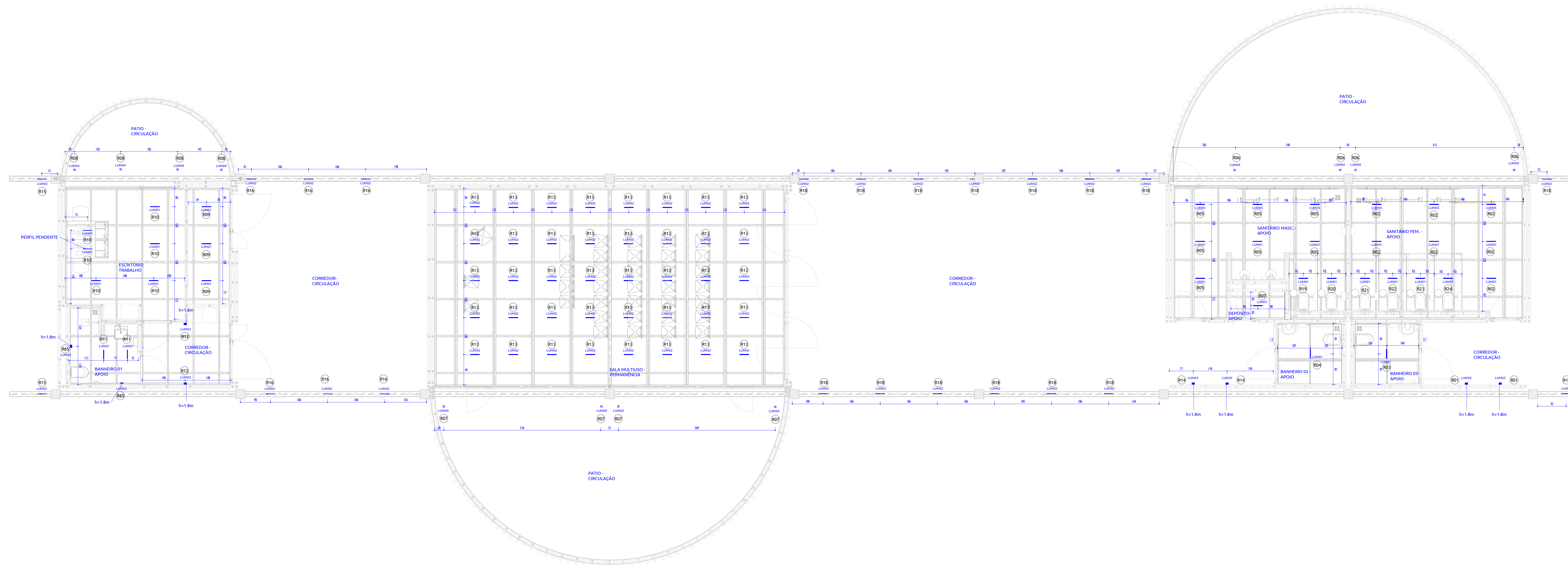


TABELA DE LUMINÁRIAS - R01									
Legenda	Imagem	Descrição	Potência	ENC	IP	Contagem	Driver	Aplicação	
LUM01		Perfil de embutir LED, anodizado, LED 2835K 12W	12W	8C-80	IP45	28	De acordo com o fabricante	Painel Circulação	
LUM02		Perfil de embutir LED, anodizado, LED 2700K 12W	12W	8C-80	IP20	83	De acordo com o fabricante	Painel Utilizador	
LUM03		Perfil de embutir LED, anodizado, 2835K, 8C-80, IP45	9W	8C-80	IP20	8	De acordo com o fabricante	Painel	
LUM04		Perfil de embutir LED, anodizado, 2835K, 8C-80, IP20	9W	8C-80	IP20	12	De acordo com o fabricante	Sala	
LUM05		Perfil de embutir LED, anodizado, LED 4000K 12W	12W	8C-80	IP45	8	De acordo com o fabricante	Painel Utilizador	

LEGENDA DE ACOMENTOS	
Simbologia Típica	Exemplo
	R01 Indicação de Acomentamento de Conjunto
	R02 Acomentamento por Dimensão
	R03 Acomentamento por Atuação - ON/OFF
	R04 Acomentamento por Atuação - Dimensável
	R05 Acomentamento por Atuação - ON/OFF Protetida DALI
	R06 Acomentamento por Atuação - Dimensável - Protetida DALI
	R07 Acomentamento em Paralelo - sem ligação ao sistema, independente de ligação de fase ativada
	R08 Acomentamento Tipológico com Atuação e controle de intensidade de luz - sem ligação
	R09 Acomentamento por Sensor de Presença - independente de fase de ligação
	R10 BASE DE TELA/DOSS, CONEXIONAIS, OU FALSA AUTOMÁTICA, CORREÇÃO FERRAMENTA



PLANTA DE FORRO REFLETIDO - CENTRO DE CONVIVÊNCIA - E: 1/75

REVISÃO	DATA	MODIFICAÇÃO	ELABORADO
01	14/03/20	REVISÃO DO PROJETO EXECUTIVO	LAER
02	24/03/20	REVISÃO DO PROJETO EXECUTIVO	LAER
03	06/03/20	REVISÃO DO PROJETO EXECUTIVO	LAER
04	19/03/20	REVISÃO DO PROJETO EXECUTIVO	LAER
05	18/12/20	REVISÃO INICIAL DE PROJETO EXECUTIVO	LAER

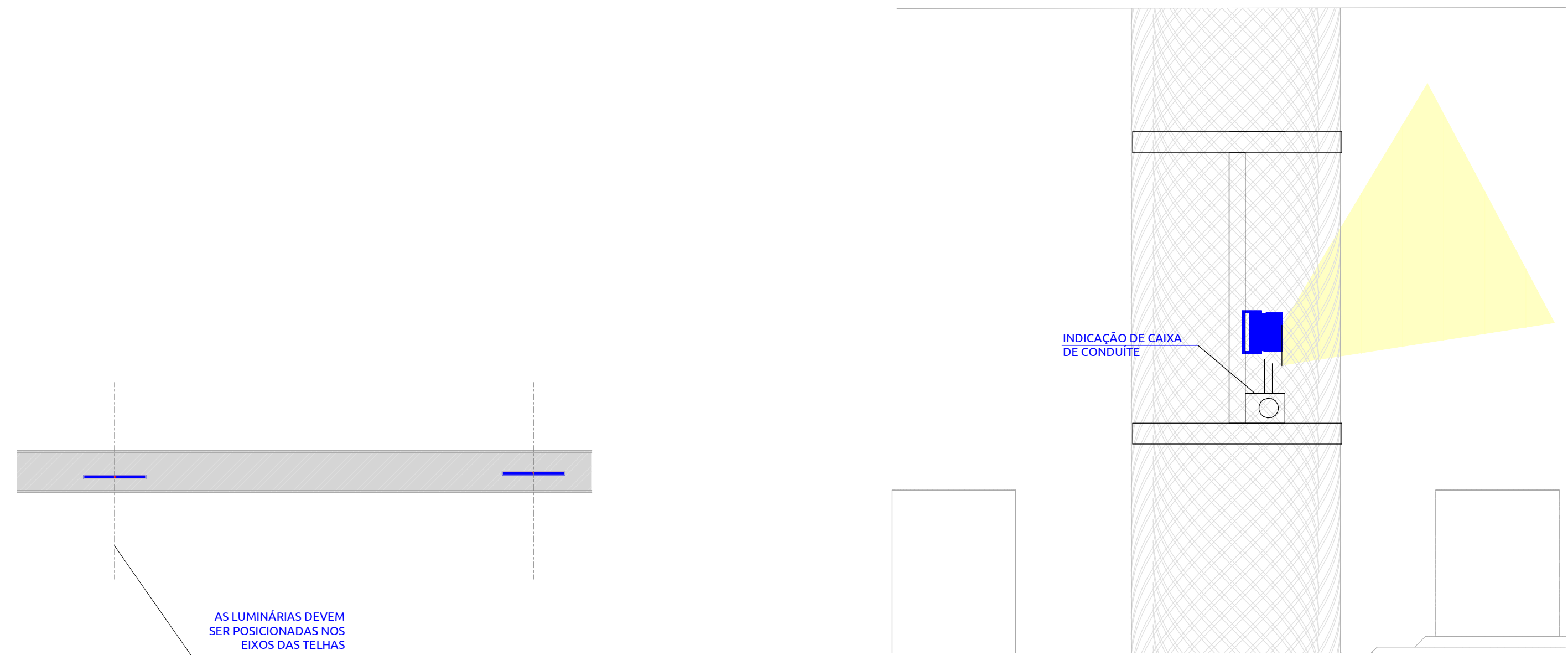
LOCAL: PARQUE PASSO DE ESTRELA
 RUA 12 DE OUTUBRO, 205 - PASSO DE ESTRELA, CRUZEIRO DO SUL, RS
 PLANTA FORRO - CENTRO DE CONVIVÊNCIA

PROJETO: PARQUE PASSO DE ESTRELA
 LUMINOTÉCNICO
 DATA DO PROJETO: 10/12/2025
 TIPO DE PROJETO: EXECUTIVO

PROJETO: LUMINOTÉCNICO
 001 | R04

RESPONSÁVEL: ARQ. LEONARDO BECKER CAD: 865994
 COORDENADOR: ARQ. VITÓRIA SANTANDRE
 DESENHISTA: ARQ. VITÓRIA SANTANDRE
 FUNÇÃO: EXECUÇÃO

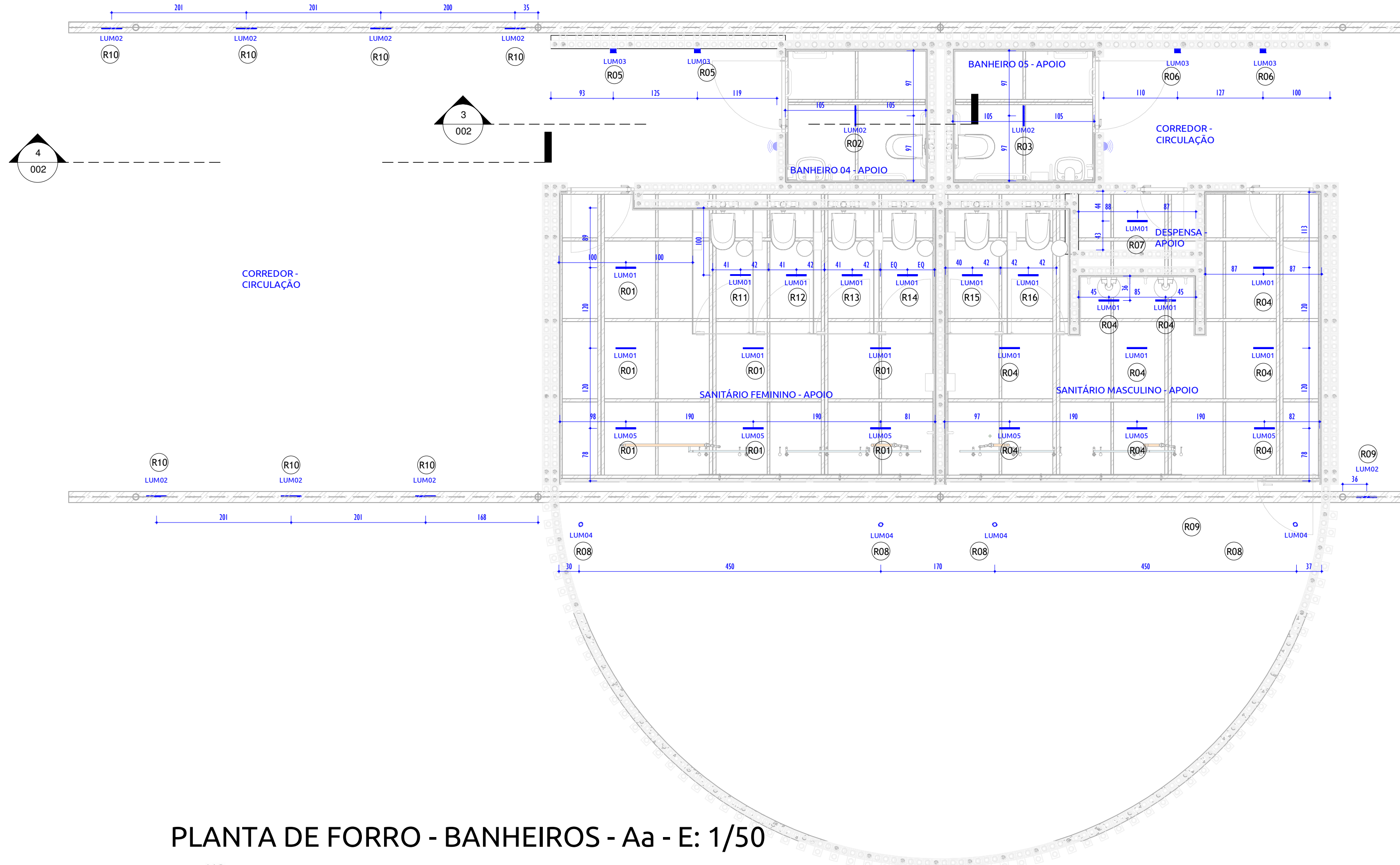
TABELA DE LUMINÁRIAS - BANH-R00									
Legenda	Imagem	Descrição	Potência	IRC	IP	Driver	Quantidade	Aplicação	
LUM01		Perfil de sobrepor LED, anodizado, LED 4000K 12W	12W	IRC-80	IP65	De acordo com o fabricante	17	Panel Ultraboard	
LUM02		Perfil de sobrepor LED, anodizado, LED 2700K 12W	12W	IRC-80	IP20	De acordo com o fabricante	13	Panel Ultraboard	
LUM03		Arandela de sobrepor LED facho simples 9w, 3000K, IRC-80 - IP67	9W	IRC-80	IP20	De acordo com o fabricante	4	Panel Ultraboard	
LUM04		Finco de Jardim 3000K 50°, IRC-80, IP67	9W	IRC-80	IP20	De acordo com o fabricante	4	Solo	
LUM05		Perfil de sobrepor LED, anodizado, LED 4000K 18W	18W	IRC-80	IP65	De acordo com o fabricante	6	Panel Ultraboard	



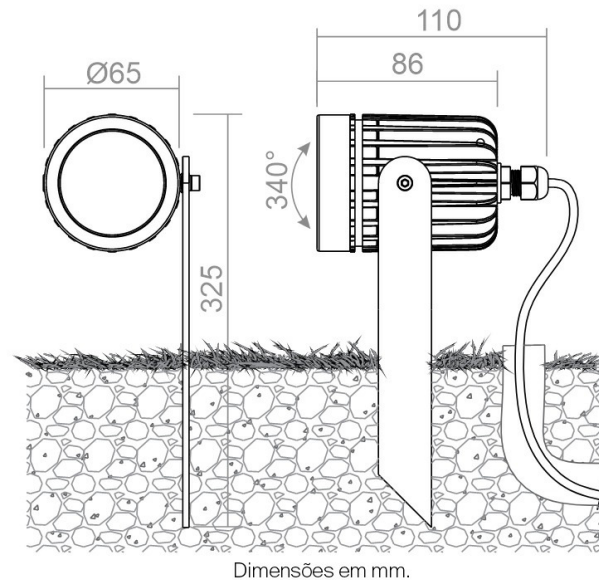
4 DET. 03 (POSIÇÃO LUM CONFORME TELHA) 1 : 20

2 DET. 02 1 : 2

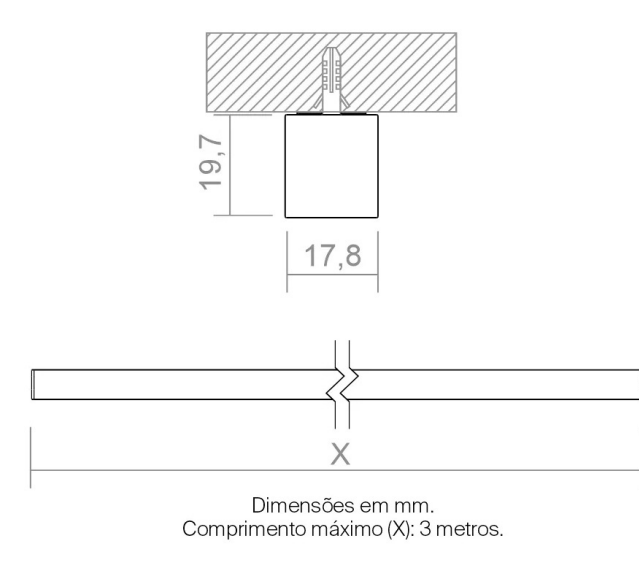
LEGENDA DE ACIONAMENTOS	
Simbologia Típica	Exemplo
	Indicação de Acionamento do Conjunto
	Acionamento por Dimmer
	Acionamento por Automação - ON-OFF
	Acionamento por Automação - Dimmável
	Acionamento por Automação - ON-OFF Protocolo DALI
	Acionamento por Automação - Dimmável - Protocolo DALI
	Acionamento em Paralelo - será aparece no teclado, independente de haver ou não automação.
	Acionamento Especial com Automação e controle de temperatura de cor - VET - white tunable
	Acionamento por Sensor de Presença - independente de haver ou não automação.
	BASE DE TECLADOS CONVENCIONAIS OU PARA AUTOMAÇÃO, CONSULTAR FABRICANTE.



PLANTA DE FORRO - BANHEIROS - Aa - E: 1/50

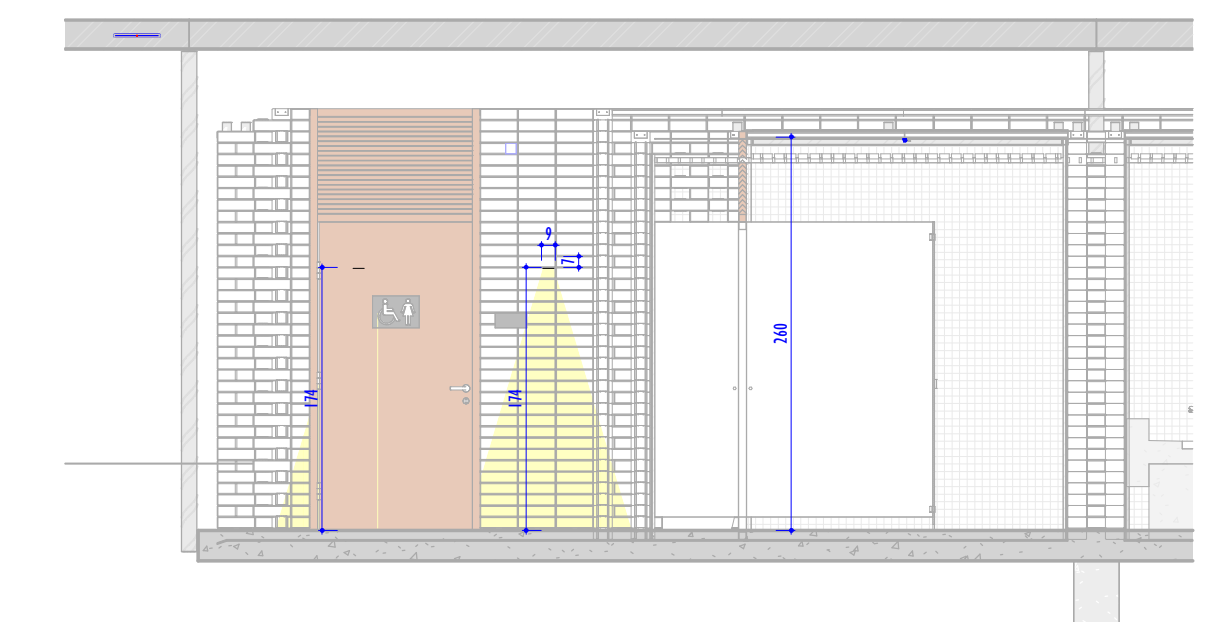
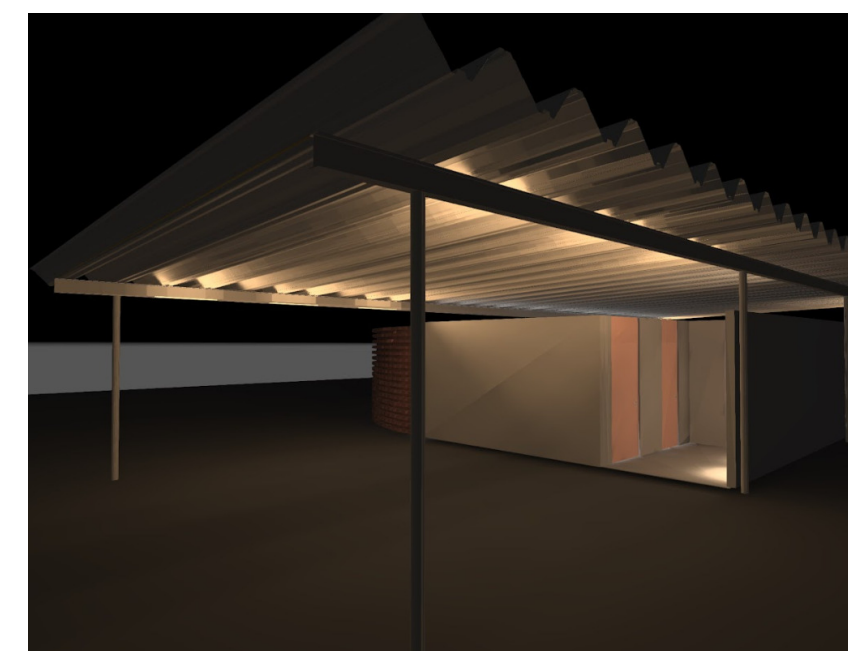
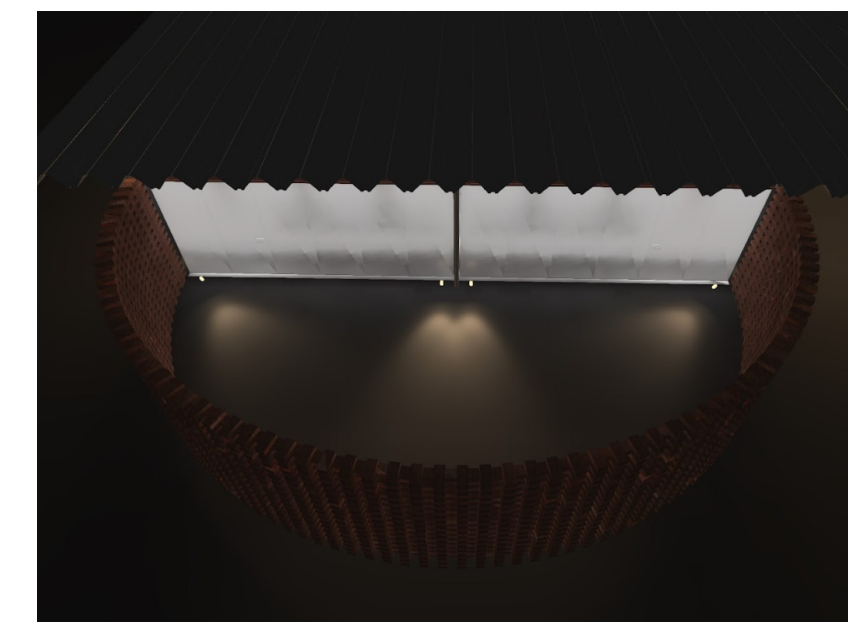


DETALHE FINCO



DETALHE PERFIL SOBREPOR

IMAGENS DIALUX



3 Corte AA' 1 : 50

NÚMERO	DATA	MODIFICAÇÃO	NOME
04	30/03/26	REVISÃO 03 DE PROJETO EXECUTIVO	AEB
03	24/02/26	REVISÃO 03 DE PROJETO EXECUTIVO	AEB
02	04/02/26	REVISÃO 02 DE PROJETO EXECUTIVO	AEB
01	13/01/26	REVISÃO 01 DE PROJETO EXECUTIVO	AEB
00	10/12/25	EMISSÃO INICIAL DE PROJETO EXECUTIVO	AEB

HOME / ENDEREÇO EMPREENDIMENTO
PARQUE PASSO DE ESTRELA
 Rua 12 de Outubro, 205 - Passo de Estrela, Cruzeiro do Sul, RS

TÍTULO DO DESENHO
PLANTA FORRO - BANHEIROS

Nº PROJETO
00000

ÁREA TÉCNICA
LUMINOTÉCNICO

DATA INICIAL FASE
10/12/2025

FASE DO PROJETO
EXECUTIVO

PROJETISTA

LUM

002 | R04

RESPONSÁVEL
 ARQ. EDUARDO BECKER
 CAL: 84509-4

COORDENADOR
 ARQ. VITÓRIA SAVIANO

DESENHO
 ARQ. VITÓRIA SAVIANO

ESCALA
 INDICADA