



DISPENSA DE LICITAÇÃO – SERVIÇOS NÃO CONTINUADOS
TERMO DE DISPENSA DE LICITAÇÃO Nº 9080/2025
PROCESSO ADMINISTRATIVO Nº 25/1100-0000889-3

CONDIÇÕES GERAIS DE DISPENSA DE LICITAÇÃO - ÍNDICE

- 1. DO OBJETO**
- 2. DA DISPONIBILIZAÇÃO DO TERMO DE DISPENSA DE LICITAÇÃO**
- 3. DA DATA E DO HORÁRIO DA DISPENSA DE LICITAÇÃO**
- 4. DA PARTICIPAÇÃO**
- 5. DA PARTICIPAÇÃO DE MICROEMPRESAS E DE EMPRESAS DE PEQUENO PORTE**
- 6. DO CREDENCIAMENTO**
- 7. DA PROPOSTA DE PREÇOS**
- 8. DA SESSÃO PÚBLICA DE DISPENSA DE LICITAÇÃO**
- 9. DA REFERÊNCIA DE TEMPO**
- 10. DA ABERTURA DA PROPOSTA E DA ETAPA COMPETITIVA**
- 11. DA NEGOCIAÇÃO**
- 12. DA ACEITABILIDADE E DO JULGAMENTO DAS PROPOSTAS**
- 13. DA HABILITAÇÃO**
- 14. DA ADJUDICAÇÃO**
- 15. DA HOMOLOGAÇÃO**
- 16. DO TERMO DE CONTRATO**
- 17. DO ACORDO DE NÍVEL DE SERVIÇO**
- 18. DO PAGAMENTO**
- 19. DO REAJUSTE**
- 20. DA FONTE DE RECURSOS**
- 21. DAS OBRIGAÇÕES DO ADJUDICATÁRIO**
- 22. DA GARANTIA DE EXECUÇÃO**
- 23. DAS INFRAÇÕES E SANÇÕES ADMINISTRATIVAS**
- 24. DAS DISPOSIÇÕES FINAIS**



ANEXOS

ANEXO I – MINUTA DE CONTRATO

ANEXO II – PLANILHA DE CUSTOS E FORMAÇÃO DE PREÇOS (a ser preenchida pelo vencedor)

ANEXO III – CARTA DE FIANÇA BANCÁRIA PARA GARANTIA DE EXECUÇÃO CONTRATUAL (se for o caso)

ANEXO IV – FOLHA DE DADOS

ANEXO V – TERMO DE REFERÊNCIA



CONDIÇÕES GERAIS DE DISPENSA DE LICITAÇÃO – CGDL SERVIÇOS NÃO CONTINUADOS

[Órgão/entidade conforme **Anexo IV – FOLHA DE DADOS (CGDL - Preâmbulo)**] torna público que realizará **DISPENSA DE LICITAÇÃO**, por meio da internet. A presente dispensa de licitação reger-se-á pela Lei Federal nº 14.133, de 01 de abril de 2021; Lei Complementar Federal nº 123, de 14 de dezembro de 2006; Decreto-Lei nº 2.848, de 7 de dezembro de 1940; Lei Estadual nº 11.389, de 25 de novembro de 1999; Lei Estadual nº 13.706, de 6 de abril de 2011; Decreto Estadual nº 57.034, de 23 de maio de 2023; Decreto Estadual nº 55.717, de 13 de janeiro de 2021; Decreto Estadual nº 53.355, de 21 de dezembro de 2016; Decreto nº 52.768, de 15 de dezembro de 2015; Decreto Estadual nº 48.160, de 14 de julho de 2011; Decreto Estadual nº 42.250, de 19 de maio de 2003, Decreto Estadual nº 57.154 de 22 de agosto de 2023, Decreto Estadual 57.034, de 23 de maio de 2023, e pelas condições previstas neste Termo de Dispensa de Licitação e seus Anexos.

1. DO OBJETO

1.1. O objeto da presente dispensa de licitação visa à contratação de prestação de serviços **não contínuos sem dedicação exclusiva de mão de obra**, conforme descrição e condições especificadas no **ANEXO IV – FOLHA DE DADOS (CGDL 1.1)** e de acordo com as condições contidas no **Termo de Referência - Anexo V**, que fará parte do Contrato como anexo.

2. DA DISPONIBILIZAÇÃO DO TERMO DE DISPENSA DE LICITAÇÃO

2.1. O Termo de Dispensa de Licitação poderá ser obtido no *site* referido no **ANEXO IV – FOLHA DE DADOS (CGDL 2.1)**.

2.2. A dispensa de licitação será realizada na forma eletrônica, por meio do endereço indicado no **ANEXO IV – FOLHA DE DADOS (CGDL 2.1)**, mediante condições de segurança, criptografia e autenticação dos interessados previamente credenciados conforme cláusula 6.

3. DA DATA E DO HORÁRIO DA DISPENSA DE LICITAÇÃO

3.1. Na data e horário designados no **ANEXO IV – FOLHA DE DADOS (CGDL 3.1)** será aberta sessão pública pelo agente de contratação.

3.2. Não havendo expediente ou ocorrendo qualquer fato superveniente que impeça a realização do certame na data marcada, a sessão será automaticamente transferida para o primeiro dia útil subsequente, no mesmo horário anteriormente estabelecido, desde que não haja comunicação do agente de contratação em sentido contrário.

4. DA PARTICIPAÇÃO

4.1. Respeitadas as condições normativas próprias e as constantes deste Termo, poderá participar desta dispensa de licitação:

4.1.1. qualquer pessoa jurídica legalmente estabelecida no País que esteja devidamente credenciada nos termos do item 6, cujo objeto social seja compatível com o objeto e que atenda a todas as exigências estabelecidas neste Termo de Dispensa de Licitação e seus Anexos, observado o disposto no **ANEXO IV – FOLHA DE DADOS (CGDL 4.1.1)**;



- 4.1.2. pessoa física que esteja devidamente credenciada nos termos do item 6 deste Termo.
- 4.1.3. consórcios, nas condições previstas no **ANEXO IV – FOLHA DE DADOS (CGDL 4.1.3)**.
- 4.1.4. cooperativas de trabalho, nas condições previstas no **ANEXO IV - FOLHA DE DADOS (CGDL 4.1.4)**.
- 4.1.5. empresa estrangeira, desde que apresente Decreto de Autorização para funcionamento no país, e ato de registro ou autorização para funcionamento expedida pelo órgão competente, quando a atividade assim o exigir e, ainda, atenda às exigências de habilitação mediante documentos equivalentes, autenticados pelos respectivos consulados e traduzidos por Tradutor Público e Intérprete Comercial, devendo ter representação legal no Brasil com poderes expressos para receber citação e responder administrativa ou judicialmente.
- 4.2. Não poderá participar direta ou indiretamente desta dispensa de licitação:
- 4.2.1. a pessoa física ou jurídica que se encontre impossibilitada de contratar com o Poder Público em decorrência de sanção que lhe foi imposta;
- 4.2.2. aquele que mantenha vínculo de natureza técnica, comercial, econômica, financeira, trabalhista ou civil com dirigente do órgão ou entidade contratante ou com agente público que desempenhe função no procedimento ou atue na fiscalização ou na gestão do contrato, ou que deles seja cônjuge, companheiro ou parente em linha reta, colateral ou por afinidade, até o terceiro grau;
- 4.2.3. empresas controladoras, controladas ou coligadas, nos termos da Lei nº 6.404, de 15 de dezembro de 1976, concorrendo entre si;
- 4.2.4. a pessoa física ou jurídica que, nos 5 (cinco) anos anteriores à divulgação do Termo, tenha sido condenada judicialmente, com trânsito em julgado, por exploração de trabalho infantil, por submissão de trabalhadores a condições análogas às de escravo ou por contratação de adolescentes nos casos vedados pela legislação trabalhista.
- 4.3 O impedimento de que trata o subitem 4.2.1 será também aplicado ao participante que atue em substituição a outra pessoa, física ou jurídica, com o intuito de burlar a efetividade da sanção a ela aplicada, inclusive a sua controladora, controlada ou coligada, desde que devidamente comprovado o ilícito ou a utilização fraudulenta da personalidade jurídica do participante.
- 4.4 Em procedimentos e contratações realizadas no âmbito de projetos e programas parcialmente financiados por agência oficial de cooperação estrangeira ou por organismo financeiro internacional com recursos do financiamento ou da contrapartida nacional, não poderá participar pessoa física ou jurídica que integre o rol de pessoas sancionadas por essas entidades ou que seja declarada inidônea nos termos da Lei Federal nº 14.133/2021.
- 4.5. Não poderá haver participante com mais de uma proposta por lote.
- 4.6. A participação na presente dispensa de licitação implica a aceitação plena e irrevogável de todos os termos, cláusulas e condições constantes deste Termo de Dispensa de Licitação, bem como a observância dos preceitos legais e regulamentares em vigor e a responsabilidade pela fidelidade e legitimidade das informações e dos documentos apresentados em qualquer fase do procedimento.

5. DA PARTICIPAÇÃO DE MICROEMPRESAS E DE EMPRESAS DE PEQUENO PORTE

5.1. Para fins de obtenção do tratamento diferenciado nos termos da Lei Complementar Federal 123/2006, previsto nos artigos 42 à 49, quando do envio da proposta inicial o participante deve declarar eletronicamente em campo próprio do sistema:

5.1.1. que possui enquadramento empresarial como Microempresa ou Empresa de Pequeno Porte;



5.1.2 que no ano-calendário de realização desta dispensa de licitação, ainda não tenha celebrado contratos com a Administração Pública cujos valores somados extrapolem a receita bruta máxima admitida para fins de enquadramento como empresa de pequeno porte.

5.2. A ausência dessas declarações, no momento do envio da proposta, significará a renúncia da Microempresa ou da Empresa de Pequeno Porte de utilizar-se das prerrogativas a ela concedida pela Lei Complementar Federal nº 123/2006, conforme previsto nesta CGDL.

5.3. Consideram-se empatadas as propostas apresentadas pelas Microempresas e Empresas de Pequeno Porte que estiverem no limite de até 5% (cinco por cento) superiores à proposta melhor classificada, desde que esta não seja de Microempresa ou de Empresa de Pequeno Porte.

5.4. Ocorrendo o empate nos termos da Lei Complementar Federal nº 123/2006, a Microempresa ou a Empresa de Pequeno Porte melhor classificada poderá apresentar proposta inferior à proposta de menor preço apurada no certame, no prazo máximo de 5 (cinco) minutos após o encerramento dos lances, sob pena de preclusão.

5.5. No caso de não contratação da Microempresa ou da Empresa de Pequeno Porte serão convocadas as remanescentes de mesmo enquadramento empresarial que se encontrem na situação de empate, na ordem classificatória, para o exercício de mesmo direito.

5.5.1. Na hipótese de não haver mais empresas de mesmo enquadramento empresarial, o objeto da dispensa de licitação será adjudicado para o participante que originalmente apresentou o melhor lance.

5.6. A Microempresa e Empresa de Pequeno Porte deverá apresentar os documentos de habilitação, mesmo que estes apresentem alguma restrição relativa à regularidade fiscal e trabalhista, sob pena de inabilitação.

5.7. A Microempresa ou Empresa de Pequeno Porte que apresentar documentos com restrições quanto à regularidade fiscal e trabalhista tem assegurado o prazo de 5 (cinco) dias úteis, a partir da declaração de vencedor da dispensa de licitação, prorrogável por igual período, a critério da Administração, para apresentar as respectivas certidões de regularidade.

5.8. A não regularização da documentação implicará decadência do direito à contratação, sem prejuízo da aplicação da multa de 2% (dois por cento) sobre o valor total da proposta inicial, sendo facultado à Administração convocar os participantes remanescentes, na ordem de classificação.

5.9. Não se aplicam os critérios de desempate previstos nos itens 5.3 e 5.4, caso a dispensa de licitação se destine exclusivamente a participação de Microempresas e Empresas de Pequeno Porte.

5.10. Observar o disposto no **Anexo IV - FOLHA DE DADOS (CGDL 4.1.1)** quanto ao tratamento preferencial para Microempresas e Empresas de Pequeno Porte na hipótese do art. 4º, § 1º, I da Lei nº 14.133/2021.

6. DO CREDENCIAMENTO

6.1. Os interessados em participar da presente dispensa de licitação deverão estar regularmente credenciados no Portal do Fornecedor RS

6.2. O credenciamento deverá ser solicitado por meio do Portal do Fornecedor RS (www.portaldofornecedor.rs.gov.br).



7. DA PROPOSTA DE PREÇOS

7.1. Os participantes deverão encaminhar proposta inicial até a data e hora marcadas para a abertura da sessão conforme **ANEXO IV – FOLHA DE DADOS (CGDL 3.1)**, exclusivamente no sistema eletrônico referido no **ANEXO IV – FOLHA DE DADOS (CGDL 2.1)**, quando se encerrará a fase de recebimento de propostas.

7.2. As propostas deverão ter prazo de validade não inferior ao disposto no **Anexo IV – FOLHA DE DADOS (CGDL 7.2)**, a contar da data da abertura da dispensa de licitação.

7.2.1. Se não constar o prazo de validade, entende-se o do **Anexo IV – FOLHA DE DADOS (CGDL 7.2)**.

7.3. A proposta de preços inicial deverá conter as características técnicas do serviço ofertado, indicando obrigatória e expressamente, quando houver fornecimento de peça a sua marca e, se for o caso, o modelo.

7.4. Os participantes deverão consignar o valor da proposta, já consideradas inclusas todas as despesas ordinárias diretas e indiretas decorrentes da execução do objeto, inclusive tributos e/ou impostos, encargos sociais, trabalhistas, previdenciários, fiscais e comerciais incidentes, taxa de administração, frete, seguro e outros necessários ao cumprimento integral do objeto da contratação.

7.5. No momento do envio da proposta, o participante deverá prestar, por meio do sistema eletrônico, as seguintes declarações:

7.5.1. que tem conhecimento e atende a todas as exigências de habilitação e especificações técnicas previstas no Termo de Dispensa de Licitação;

7.5.2. que assume o compromisso de guardar todos os documentos originais/autenticados, anexados eletronicamente, pelo prazo de 10 (dez) anos, e apresentá-los quando requeridos pela Administração Pública;

7.5.3. que os documentos anexados eletronicamente são fiéis aos originais e válidos para todos os efeitos legais, incorrendo nas sanções previstas na Lei Federal nº 14.133/2021, em caso de declaração falsa, sem prejuízo da responsabilização civil e criminal;

7.5.4. que não emprega menor de dezoito anos em trabalho noturno, perigoso ou insalubre e não emprega menor de dezesseis anos, salvo na condição de aprendiz, a partir de quatorze anos, conforme previsto no inciso VI do art. 68 da Lei Federal nº 14.133/2021 (inciso XXXIII do art. 7º da Constituição Federal);

7.5.5. que tem conhecimento das condutas passíveis de penalidades, elencadas no item 23 deste Termo de Dispensa de Licitação e aquelas previstas no art. 156 da Lei Federal nº 14.133/2021;

7.5.6. que até a presente data inexistem fatos impeditivos à sua participação, conforme itens 4 e 5 deste Termo de Dispensa de Licitação, salvo disposição extraordinária prevista em lei específica;

7.5.7. que possui ou não enquadramento empresarial como Microempresa ou Empresa de Pequeno Porte para fins de obtenção do tratamento diferenciado e favorecido nos termos da Lei Complementar Federal nº 123/2006, se for o caso;

7.5.8. que, em sendo ME/EPP, possui ou não contratos celebrados com a Administração Pública cujos valores somados extrapolem a receita bruta máxima admitida para fins de enquadramento como Empresa de Pequeno Porte, no ano-calendário de realização desta dispensa de licitação, se for o caso;

7.5.9. que sua proposta econômica compreende a integralidade dos custos para atendimento dos direitos trabalhistas assegurados na Constituição Federal, nas leis trabalhistas, nas normas infralegais, nas convenções coletivas de trabalho e nos termos de ajustamento de conduta vigentes na data de entrega da proposta.



7.5.10. que cumpre as exigências de reserva de cargos para pessoa com deficiência e para reabilitado da Previdência Social, previstas em lei e em outras normas específicas.

7.6. As declarações mencionadas nos subitens anteriores são condicionantes para a participação.

7.7. Nos casos de declaração falsa, o participante estará sujeito à tipificação no crime de falsidade ideológica, previsto no art. 299 do Código Penal Brasileiro, nos crimes previstos nos arts. 337-F e 337-I do Capítulo II-B, do Título XI da Parte Especial do Decreto-Lei nº 2.848, de 7 de dezembro de 1940 (Código Penal), e no art. 5º da Lei Federal nº 12.846/2013, sem prejuízo da aplicação das sanções administrativas previstas no presente Termo de Dispensa de Licitação.

7.8. Até data e hora marcadas como fim do recebimento de propostas, o participante poderá retirar ou substituir a proposta anteriormente apresentada.

7.9. Após a abertura da sessão, não cabe desistência da proposta, salvo por motivo resultante de fato superveniente e aceito pelo agente de contratação sujeitando-se o participante às sanções previstas na Lei Federal nº 14.133/2021.

7.10. Serão desclassificadas as propostas que não atenderem às exigências do presente Termo, forem omissas ou apresentarem irregularidades.

7.11. O preço proposto será de exclusiva responsabilidade do participante não lhe assistindo o direito de pleitear qualquer alteração sob a alegação de erro, omissão ou qualquer outro pretexto.

7.12. Poderá ser admitida ou exigida a subcontratação, desde que previsto no **Anexo IV – FOLHA DE DADOS (CGDL 7.12)**.

7.13. Poderá ser exigida a subcontratação de Microempresas e Empresas de Pequeno Porte, conforme disposto no art. 48, inc. II, da Lei Complementar Federal nº 123/2006, desde que previsto no **Anexo IV - FOLHA de Dados (CGDL 7.13)**.

7.14. A omissão de qualquer despesa necessária ao perfeito cumprimento do objeto deste certame será interpretada como não existente ou já incluída no preço, não podendo o participante pleitear acréscimo após a abertura da sessão pública.

7.15. É de inteira responsabilidade do participante obter dos órgãos competentes informações sobre a incidência ou não de tributos de qualquer natureza relativos ao objeto desta dispensa de licitação, nos mercados interno e/ou externo, não se admitindo alegação de desconhecimento de incidência tributária, ou outras correlatas.

7.16. O participante deverá indicar, sempre que possível, na elaboração da proposta, mão de obra, materiais, tecnologias e matérias-primas existentes no local da execução dos serviços, desde que não se produzam prejuízos à eficiência na execução do objeto da dispensa de licitação.

7.17. As propostas encaminhadas por Cooperativas de Trabalho não terão qualquer tipo de acréscimo para fins de julgamento.

7.18. As propostas ficarão disponíveis no sistema eletrônico informado no **ANEXO IV – FOLHA DE DADOS (CGDL 2.1)**.

8. DA OPERACIONALIZAÇÃO DA SESSÃO ELETRÔNICA

8.1. Os trabalhos serão conduzidos pelo agente de contratação.

8.2. A participação no certame dar-se-á por meio da digitação da senha pessoal e intransferível do participante credenciado conforme item 6 e subsequente encaminhamento da proposta, exclusivamente por meio do sistema eletrônico, observados data e horário estabelecidos.



8.3. O encaminhamento da proposta pressupõe o pleno conhecimento e atendimento das exigências de habilitação previstas.

8.4. Caberá ao participante acompanhar as operações no sistema eletrônico durante a sessão pública da dispensa de licitação, ficando responsável pelo ônus decorrente da perda de negócios diante da inobservância de qualquer mensagem emitida pelo sistema ou de sua desconexão.

8.5. Se ocorrer a desconexão do agente de contratação durante a etapa de lances e o sistema eletrônico permanecer acessível aos participantes, os lances continuarão sendo recebidos, sem prejuízo dos atos realizados.

8.5.1. Quando a desconexão persistir por tempo superior a 10 (dez) minutos, a sessão pública da dispensa de licitação será suspensa e terá reinício, com o aproveitamento dos atos anteriormente praticados, somente após comunicação expressa do agente de contratação aos participantes.

8.6. No caso de desconexão do participante, o mesmo deverá de imediato, sob sua inteira responsabilidade, providenciar sua conexão ao sistema.

9. DA REFERÊNCIA DE TEMPO

9.1. Todas as referências de tempo citadas no aviso da dispensa de licitação, neste Termo de Dispensa de Licitação, e durante a sessão pública, observarão obrigatoriamente o horário de Brasília/DF e serão registradas no sistema eletrônico e na documentação relativa ao certame.

10. DA ABERTURA DA PROPOSTA E DA ETAPA COMPETITIVA

10.1. A abertura da sessão pública ocorrerá na data e na hora indicadas no **Anexo IV – FOLHA DE DADOS (CGDL 3.1)**.

10.2. Durante a sessão pública, a comunicação entre o agente de contratação e os participantes ocorrerá exclusivamente pelo sistema eletrônico.

10.2.1. Não será aceito nenhum outro tipo de contato, como meio telefônico ou *e-mail*.

10.3. O Critério de Julgamento será conforme o **Anexo IV - FOLHA DE DADOS (CGDL 10.3)**.

10.3.1 Considera-se melhor lance o menor valor ou a maior taxa de desconto.

10.4. A partir da abertura das propostas, os participantes terão conhecimento dos valores ofertados.

10.4.1. Durante o transcurso da sessão, os participantes terão informações, em tempo real, do valor do melhor lance registrado, mantendo-se em sigilo a identificação do ofertante.

10.5. A partir do momento de início da etapa de lances, os participantes poderão formular melhor lance, sendo informados sobre seu recebimento, com indicação de horário e valor.

10.5.1. Só serão aceitos novos lances cujos valores forem, em relação ao último lance registrado pela própria empresa, inferiores no caso de critério de julgamento pelo menor preço ou superiores no caso de maior taxa de desconto, respeitando o decremento ou incremento mínimo previsto no **Anexo IV – FOLHA DE DADOS (CGDL 10.5.1)**.

10.5.2. Não serão aceitos dois ou mais lances iguais, prevalecendo aquele que for recebido e registrado primeiro.

10.5.3. Será permitida a apresentação de lances intermediários.

10.6. Não poderá haver desistência dos lances ofertados após a abertura da sessão, sujeitando-se os participantes desistentes às sanções previstas neste Termo, salvo se decorrente de caso fortuito ou força maior, com justificativa aceita pelo agente de contratação.



- 10.7. Caso o participante não apresente lances, concorrerá com o valor de sua proposta.
- 10.8. Durante a fase de lances, o agente de contratação poderá excluir, justificadamente, lance cujo valor seja manifestamente inexequível.
- 10.9. A disputa ocorrerá pelo modo aberto.
- 10.10. A etapa de envio de lances na sessão pública durará dez minutos e, após isso, será prorrogada automaticamente pelo sistema, quando houver lance ofertado nos últimos dois minutos do período de duração da sessão pública.
- 10.10.1. A prorrogação automática da etapa de envio de lances será de dois minutos e ocorrerá sucessivamente sempre que houver lances enviados nesse período de prorrogação, inclusive quando se tratar de lances intermediários.
- 10.10.2. Na hipótese de não haver novos lances, na forma estabelecida no **subitem 10.10** deste Termo, a sessão pública será encerrada automaticamente.
- 10.11. Após a definição da melhor proposta, se a diferença em relação à proposta classificada em segundo lugar for de pelo menos 5% (cinco por cento), o agente de contratação poderá admitir o reinício da disputa aberta, conforme **subitem 10.10**, para a definição das demais colocações.
- 10.12. Definida a proposta vencedora, para fins de empate ficto, aplica-se o disposto no **item 5** deste Termo, se for o caso.

11. DA NEGOCIAÇÃO

- 11.1. Após o encerramento da etapa de lances e da aplicação do empate ficto, se for o caso, o agente de contratação poderá encaminhar, pelo sistema eletrônico, contraproposta ao participante que tenha apresentado lance mais vantajoso, visando a que seja obtida melhor proposta, observado o critério de julgamento estabelecido, não se admitindo negociar condições diferentes daquelas previstas no Termo.
- 11.2. A negociação será realizada por meio do sistema, podendo ser acompanhada pelos demais participantes.

12. DA ACEITABILIDADE E DO JULGAMENTO DAS PROPOSTAS

- 12.1. O agente de contratação convocará o participante classificado em primeiro lugar, para, em prazo não inferior a 01 (uma) hora, encaminhar por meio eletrônico indicado no **Anexo IV - FOLHA DE DADOS (CGDL 2.2)**, a proposta de preço acompanhada do Anexo II – Planilha de Custos e Formação de Preços devidamente preenchida.
- 12.1.1. A proposta de preço fará parte do contrato, como seu anexo.
- 12.1.2. O agente de contratação verificará a proposta apresentada, e a desclassificará, motivadamente, se não estiver em conformidade com os requisitos estabelecidos neste Termo e no art. 59 da Lei Federal nº 14.133/2021.
- 12.2. O participante que abandonar o certame, deixando de enviar a documentação solicitada, será desclassificado e estará sujeito às sanções previstas neste Termo.
- 12.3. O agente de contratação poderá solicitar parecer de técnicos pertencentes ao quadro de pessoal do órgão ou entidade contratante ou de terceiros, para orientar sua decisão.
- 12.4. Não se considerará qualquer oferta de vantagem não prevista neste Termo, inclusive financiamentos subsidiados ou a fundo perdido.



12.5. Não se admitirá proposta que apresente valores simbólicos, irrisórios ou de valor zero, incompatíveis com os preços de mercado, exceto quando se referirem a materiais e instalações de propriedade do participante, para os quais ele renuncie expressamente à parcela ou à totalidade de remuneração.

12.6. Na verificação da conformidade da melhor proposta apresentada com os requisitos deste Termo, será desclassificada aquela que se enquadrar nas hipóteses previstas nos incisos do art. 59 da Lei Federal nº 14.133/2021.

12.6.1. Os preços deverão estar de acordo com os critérios de aceitabilidade estabelecidos no **Anexo IV - FOLHA DE DADOS (CGDL 12.6.1)**.

12.6.2. Erros no preenchimento da Planilha de Custos e Formação de Preços não constituem motivo para desclassificação da proposta, podendo ser ajustada pelo participante, no prazo indicado pelo agente de contratação, desde que não haja majoração do preço proposto.

12.7. Em caso de divergência entre valores grafados em algarismos e por extenso, prevalecerá o valor por extenso.

12.8. Havendo indicação de que a proposta apresentada seja inexequível, caberá ao agente de contratação realizar as diligências para aferir a demonstração da exequibilidade da proposta, ou exigir do participante a demonstração.

12.8.1. Será considerada inexequível a proposta que não tenha demonstrada sua viabilidade por meio de documentação que comprove que os custos envolvidos na contratação são coerentes com os de mercado.

12.9. Será vencedor o participante que atender a íntegra do Termo e ofertar o menor preço, considerando o previsto no **Anexo IV - FOLHA DE DADOS (CGDL 12.9)**.

12.10. A classificação dos lances apresentados, a indicação da proposta vencedora e demais informações relativas à sessão pública constarão de ata divulgada no sistema eletrônico, sem prejuízo das demais formas de publicidade previstas na legislação pertinente.

13. DA HABILITAÇÃO

13.1. O participante que apresentar a melhor proposta, durante a etapa competitiva, será convocado para apresentar os documentos de habilitação, em prazo a ser definido pelo agente de contratação, nunca inferior a 01 (uma) hora.

13.1.1. Os documentos devem ser apresentados através de upload em campo próprio do sistema eletrônico no qual o certame é realizado.

13.2. São exigidos os documentos de habilitação abaixo discriminados.

13.3. Documentos Relativos à Habilitação Jurídica:

13.3.1. documento oficial de identificação com foto, em se tratando de pessoa física;

13.3.2. Certificado da Condição de Microempreendedor Individual – CCMEI, em se tratando de Microempreendedor Individual – MEI;

13.3.3. registro comercial, no caso de empresa individual;

13.3.4. ato constitutivo, estatuto ou contrato social em vigor, devidamente registrado, em se tratando de sociedades comerciais, e, no caso de sociedades por ações, acompanhado de documentos de eleição de seus administradores;

13.3.5. inscrição do ato constitutivo, no caso de sociedades civis, acompanhada de prova de diretoria em exercício;



13.3.6. decreto de autorização, em se tratando de empresa ou sociedade estrangeira em funcionamento no País, e ato de registro ou autorização para funcionamento expedido pelo órgão competente, quando a atividade assim o exigir;

13.3.7. enquadramento como empresa de pequeno porte ou microempresa, emitido pela Junta Comercial, Industrial e Serviços do Rio Grande do Sul ou Órgão equivalente de outro Estado da Federação, ou, ainda, pela forma prevista no art. 39A da Lei Federal nº 8.934, de 18 de novembro de 1994, acompanhada de declaração na forma eletrônica, quando for o caso.

13.4. Documentos Relativos à Regularidade Fiscal, Social e Trabalhista:

13.4.1. documento oficial que comprove a inscrição no Cadastro de Pessoas Físicas (CPF), em se tratando de pessoa física;

13.4.2. comprovante de inscrição no Cadastro Nacional de Pessoas Jurídicas (CNPJ), em se tratando de pessoa jurídica;

13.4.3. comprovante de inscrição no cadastro de contribuintes estadual ou municipal, se houver, relativo ao domicílio ou à sede do participante, pertinente ao seu ramo de atividade e compatível com o objeto contratual;

13.4.4. comprovante de regularidade para com a Fazenda Federal, Estadual e Municipal da sede do participante, e, independentemente da sua sede, para com a Fazenda do Estado do Rio Grande do Sul, na forma da lei;

13.4.5. comprovante de regularidade relativa à Seguridade Social e ao Fundo de Garantia do Tempo de Serviço (FGTS), no caso de pessoa jurídica, demonstrando situação regular no cumprimento dos encargos sociais instituídos por lei;

13.4.6. comprovante de inexistência de débitos inadimplidos perante a Justiça do Trabalho, mediante a apresentação de Certidão Negativa de Débitos Trabalhistas (CNDT).

13.5. Documentos Complementares para Habilitação:

13.5.1. Além dos documentos relacionados nos **subitens 13.3 e 13.4** deste Termo, serão exigidos os seguintes documentos de habilitação:

13.5.1.1. previstos no Termo de Referência;

13.5.1.2. relacionados no **Anexo IV – FOLHA DE DADOS 13.5.1.2;**

13.5.1.3. relacionados no **Anexo IV – FOLHA DE DADOS CGDL 4.1.3**, no caso de Consórcio e.

13.5.1.4. relacionados no **Anexo IV – FOLHA DE DADOS CGDL 4.1.4** no caso de Cooperativa de Trabalho.

13.6. Sob pena de inabilitação, os documentos encaminhados deverão estar em nome da participante, com indicação do número de inscrição no CNPJ/CPF.

13.7. Todos os documentos emitidos em língua estrangeira deverão ser entregues acompanhados da tradução para língua portuguesa.

13.8. Tratando-se de filial, os documentos de habilitação deverão estar em nome da filial, exceto aqueles que, pela própria natureza, são emitidos somente em nome da matriz.

13.9. Os documentos referentes à habilitação do participante deverão estar válidos no dia de abertura da sessão pública.

13.9.1. Caso a data do julgamento da habilitação não coincida com a da abertura da sessão, e não seja possível ao agente de contratação verificar a validade dos documentos por meio de consulta a sites oficiais, o participante será convocado a encaminhar, no prazo de no mínimo 2 (duas) horas, documento válido que comprove sua condição de habilitação na data da convocação, sob pena de



inabilitação, ressalvado o disposto quanto à comprovação de regularidade fiscal das microempresas e empresas de pequeno porte, conforme estatui o art. 43, §1º, da Lei Complementar nº 123/2006.

13.9.2. Convocado o participante, na forma do **subitem 13.9.1**, fica dispensada a comprovação de que o mesmo estava habilitado na data de abertura da sessão, considerando-se, para fins de habilitação, somente a data da sua última convocação.

13.10. As certidões exigidas que não tenham prazo de validade expresso em seu corpo ter-se-ão como válidas pelo período de 180 (cento e oitenta) dias, a contar da sua emissão.

13.11. Caso seja apresentado o Certificado de Fornecedor do Estado, emitido pela Central de Licitações do Estado do Rio Grande do Sul – CELIC para a família informada no **Anexo IV - FOLHA DE DADOS (CGDL 13.11)**, e acompanhado do respectivo anexo, este substituirá apenas os documentos que contemple, desde que estejam vigentes.

13.12. Todos os documentos em que se exija assinatura devem ser assinados digitalmente ou firmados e digitalizados antes de sua remessa via sistema.

13.13. Nos casos de apresentação de documento falso, o participante estará sujeito à tipificação nos crimes de falsidade, previstos nos artigos 297 e 298 do Código Penal Brasileiro, nos crimes previstos nos arts. 337-F e 337-I do Capítulo II-B, do Título XI da Parte Especial do Decreto-Lei nº 2.848, de 7 de dezembro de 1940 (Código Penal), e no art. 5º da Lei Federal nº 12.846/2013, sem prejuízo da aplicação das sanções administrativas previstas no presente Termo.

13.14. Quando da apreciação dos documentos para habilitação, o agente de contratação procederá ao que segue:

13.14.1. se os documentos para habilitação não estiverem completos e corretos, ou contrariarem qualquer dispositivo deste Termo, considerando o disposto no **subitem 24.4** deste Termo, o agente de contratação considerará o participante inabilitado;

13.14.2. no caso de inabilitação do primeiro classificado, serão retomados os procedimentos descritos no **item 11** deste Termo, respeitada a ordem de classificação do participante que tenha apresentado lance mais vantajoso, e assim sucessivamente, até que sejam atendidas as condições do Termo.

14. DA ADJUDICAÇÃO

14.1. O objeto da dispensa de licitação será adjudicado ao participante declarado vencedor, por ato do agente de contratação.

15. DA HOMOLOGAÇÃO

15.1. Constatada a regularidade dos atos praticados, a autoridade competente homologará o procedimento.

16. DO TERMO DE CONTRATO

16.1. O adjudicatário terá o prazo previsto no **Anexo IV – FOLHA DE DADOS (CGDL 16.1)**, após formalmente convocado, para assinar o contrato.

16.2. Alternativamente à convocação para comparecer perante o órgão ou entidade para a assinatura do contrato, a Administração poderá encaminhar ao adjudicatário, mediante correspondência eletrônica, o termo de contrato para assinatura eletrônica avançada, conforme § 1º do art. 3º do Decreto nº 56.671, de 26 de setembro de 2022.



16.3. O prazo previsto no **subitem 16.1** poderá ser prorrogado, por igual período, por necessidade da Administração, ou por solicitação justificada do adjudicatário e aceita pela Administração.

16.4. O prazo de vigência do contrato será o previsto no **Anexo IV – FOLHA DE DADOS (CGDL 16.4)**.

16.5. O(s) local(is) de execução do(s) serviço(s) será(ão) o(s) previsto(s) no **Anexo IV – FOLHA DE DADOS (CGDL 16.5)**, quando couber.

16.6. Previamente à contratação, será realizada consulta ao Cadastro Nacional de Empresas Inidôneas e Suspensas - CEIS, ao Cadastro Nacional de Empresas Punidas – CNEP, ao Cadastro de Fornecedores Impedidos de Licitar e Contratar com a Administração Pública Estadual – CFIL/RS e ao Cadastro Informativo – CADIN/RS, pelo contratante, para identificar possível impedimento relativo ao participante vencedor, cujo comprovante será anexado ao processo.

16.7. Se o adjudicatário, no ato da assinatura do contrato, não comprovar que mantém as mesmas condições de habilitação, ou quando, injustificadamente, recusar-se à assinatura, será facultado à Administração convocar os participantes remanescentes, na ordem de classificação, para a celebração do contrato nas condições propostas pelo participante vencedor.

16.7.1. Caso o adjudicatário não assine o contrato, proceder-se-á à análise dos requisitos de habilitação dos participantes remanescentes.

16.7.2. Os participantes remanescentes ficam obrigados a atender à convocação, e a assinar o contrato no prazo fixado pela Administração, ressalvados os casos de vencimento das respectivas propostas, sujeitando-se às penalidades cabíveis no caso de recusa.

16.8. Na hipótese de nenhum dos participantes aceitar a contratação, nos termos do **subitem 16.7**, a Administração, observados o valor estimado, poderá convocar os participantes remanescentes para negociação, na ordem de classificação, com vistas à obtenção de preço melhor, mesmo que acima do preço do adjudicatário.

16.9. Na hipótese de nenhum dos participantes aceitar a contratação nos termos do **subitem 16.8**, a Administração, observados o valor estimado, poderá adjudicar e celebrar o contrato nas condições ofertadas pelos participantes remanescentes, atendida a ordem classificatória.

16.10. Na hipótese do subitem 16.9, o participante remanescente convocado fica obrigado a atender à convocação e a assinar o contrato no prazo fixado pela Administração, ressalvado o caso de vencimento da respectiva proposta, sujeitando-se às penalidades cabíveis no caso de recusa.

16.11. Em qualquer hipótese de convocação de remanescente, proceder-se-á à análise dos requisitos de sua habilitação, conforme item 13 deste Termo.

16.12. O gestor, os fiscais técnicos e fiscais administrativos do contrato estão indicados no **Anexo IV – FOLHA DE DADOS (CGDL 16.12)**.

17. DO ACORDO DE NÍVEL DE SERVIÇO

17.1. Nas condições indicadas no **ANEXO IV – FOLHA DE DADOS (CGDL 17.1)**, poderá ser estabelecido Acordo de Nível de Serviço – ANS por meio de ajuste escrito, anexo ao contrato, entre o adjudicatário e o órgão ou entidade, que define, de forma objetiva, os níveis esperados de qualidade da prestação do serviço e respectivas adequações ao pagamento mensal, indicando parâmetros de desempenho, que servirão para aferir a sua execução pelo contratado.



18. DO PAGAMENTO

18.1. As condições para pagamento são as previstas no **Anexo IV – FOLHA DE DADOS (CGDL 18.1)** e na **Cláusula Sexta da Minuta de Contrato**, que compõe o Anexo I do presente Termo.

19. DO REAJUSTE

19.1. O contrato será reajustado conforme disposto na **Cláusula Oitava do Termo de Contrato**, que compõe o Anexo I do presente Termo.

20. DA FONTE DE RECURSOS

20.1. As despesas decorrentes do contrato objeto desta dispensa de licitação correrão por conta de recurso orçamentário previsto no **Anexo IV – FOLHA DE DADOS (CGDL 20.1)**.

21. DAS OBRIGAÇÕES DO ADJUDICATÁRIO

21.1. O adjudicatário deverá atender às obrigações previstas na Cláusula Décima da Minuta de Contrato e as demais obrigações específicas ao objeto contratual estabelecidas no **Anexo IV – FOLHA DE DADOS (CGDL 21.1)**.

22. DA GARANTIA DE EXECUÇÃO

22.1. A garantia será prestada, conforme disposto na **Cláusula Quinta da Minuta de Contrato**, que compõe o Anexo I do presente Termo, no percentual indicado no **Anexo IV – FOLHA DE DADOS (CGDL 22.1)**.

22.2. Caso não seja observado o prazo fixado para apresentação da garantia, aplicar-se-á o disposto no **subitem 23.4.6** deste Termo.

23. DAS INFRAÇÕES E SANÇÕES ADMINISTRATIVAS

23.1. Das Infrações Administrativas

23.1.1. Comete infração administrativa, nos termos da Lei Federal nº 14.133/2021, o participante ou o contratado que:

23.1.1.1. der causa à inexecução parcial do contrato;

23.1.1.2. der causa à inexecução parcial do contrato que cause grave dano à Administração, ao funcionamento dos serviços públicos ou ao interesse coletivo;

23.1.1.3. der causa à inexecução total do contrato;

23.1.1.4. deixe de entregar a documentação exigida para o certame;

23.1.1.5. não mantenha a proposta, salvo se a não manutenção decorrer de fato superveniente, devidamente justificado;

23.1.1.6. não celebre o contrato ou não entregue a documentação exigida para a contratação, quando convocado dentro do prazo de validade de sua proposta;

23.1.1.7. enseje o retardamento da execução ou da entrega do objeto da dispensa de licitação, sem motivo justificado;



- 23.1.1.8. apresente declaração ou documentação falsa exigida para o certame, ou preste declaração falsa durante a dispensa de licitação ou a execução do contrato;
- 23.1.1.9. fraude a dispensa de licitação ou pratique ato fraudulento na execução do contrato;
- 23.1.1.10. comporte-se de modo inidôneo ou cometa fraude de qualquer natureza;
- 23.1.1.11. pratique atos ilícitos com vistas a frustrar os objetivos da dispensa de licitação;
- 23.1.1.12. pratique ato lesivo previsto no art. 5º da Lei nº 12.846, de 1º de agosto de 2013.

23.2. Do Processo Administrativo e das Sanções Administrativas

23.2.1. A aplicação de quaisquer das penalidades aqui previstas realizar-se-á em processo administrativo, assegurado o contraditório e a ampla defesa, observando-se o procedimento previsto na Lei Federal nº 14.133/2021, e, subsidiariamente, na Lei nº 15.612, de 6 de maio de 2021.

23.2.2. Serão aplicadas ao responsável pelas infrações administrativas, de acordo com a dosimetria estabelecida na norma indicada no **Anexo IV – FOLHA DE DADOS (CGDL 23.2.2)**, as seguintes sanções:

23.2.2.1. advertência, para a infração prevista no **subitem 23.1.1.1**, quando não se justificar a imposição de penalidade mais grave;

23.2.2.2. multa, nas modalidades:

23.2.2.2.1. compensatória, de até 10% sobre o valor da parcela inadimplida, para quaisquer das infrações previstas nos **subitens 23.1.1.1. a 23.1.1.12**;

23.2.2.2.2. moratória, pelo atraso injustificado na execução do contrato, de até 0,5% (meio por cento) por dia de atraso injustificado sobre o valor da parcela inadimplida, até o limite de 30 (trinta) dias;

23.2.2.3. impedimento de licitar e contratar, para as infrações previstas nos **subitens 23.1.1.2. a 23.1.1.7**, quando não se justificar a imposição de penalidade mais grave;

23.2.2.4. declaração de inidoneidade para licitar e contratar, para as infrações previstas nos **subitens 23.1.1.8. a 23.1.1.12**.

23.3. Da Aplicação das Sanções

23.3.1. As sanções aqui previstas são independentes entre si, podendo ser aplicadas isoladas ou, no caso das multas, cumulativamente, sem prejuízo de outras medidas cabíveis.

23.3.2. A aplicação de sanções não exime o participante ou o contratado da obrigação de reparar os danos, perdas ou prejuízos que venha a causar ao ente público.

23.3.2.1. O valor previsto a título de multa compensatória será tido como mínimo da indenização devida à título de perdas e danos, competindo ao contratante provar o prejuízo excedente, nos termos do art. 416 do Código Civil - Lei nº 10.406/2002.

23.3.3. A multa de mora poderá ser convertida em multa compensatória, com a aplicação cumulada de outras sanções previstas neste Termo.

23.3.4 As penalidades de multa decorrentes de fatos diversos serão consideradas independentes entre si.

23.3.5. O contrato, sem prejuízo das multas e demais cominações legais previstas no instrumento, poderá ser rescindido unilateralmente, por ato formal da Administração, nos casos enumerados nos incisos do *caput* do art. 137 da Lei Federal nº 14.133/2021.

23.3.6. As sanções previstas neste item não elidem a aplicação das penalidades estabelecidas na Lei Federal nº 12.846, de 1º de agosto de 2013, conforme o disposto no seu art. 30 ou nos arts. 337-E a



337-P, Capítulo II-B, do Título XI da Parte Especial do Decreto-Lei nº 2.848, de 7 de dezembro de 1940 (Código Penal).

23.3.7. Serão reputados como inidôneos atos como os descritos nos arts. 337-F, 337-I, 337-J, 337-K, 337-L e no art. 337-M, §§ 1º e 2º, do Capítulo II-B, do Título XI da Parte Especial do Decreto-Lei nº 2.848, de 7 de dezembro de 1940 (Código Penal).

23.3.8. As sanções de impedimento de licitar e contratar e de declaração de inidoneidade levam à inclusão do participante no CFIL/RS.

23.4. Da execução da garantia contratual

23.4.1. O valor da multa poderá ser descontado da garantia contratual.

23.4.2. Se a multa for de valor superior ao da garantia prestada, além da perda desta, responderá o contratado pela sua diferença, a qual será descontada dos pagamentos eventualmente devidos pelo contratante.

23.4.3. Se os valores da garantia e das faturas forem insuficientes, fica o contratado obrigado a recolher a diferença devida, no prazo de 15 (quinze) dias, contados da comunicação oficial.

23.4.4. Esgotados os meios administrativos para cobrança do valor devido pelo contratado ao contratante, o débito será encaminhado para inscrição em dívida ativa não tributária.

23.4.5. Caso o valor da garantia seja utilizado, no todo ou em parte, para o pagamento da multa, essa deve ser complementada no prazo de até 10 (dez) dias, contado da solicitação do contratante.

23.4.6. Em se tratando de inobservância do prazo fixado para apresentação da garantia (seja para reforço ou por ocasião de prorrogação), aplicar-se-á multa de 0,07% (sete centésimos por cento) do valor do contrato por dia de atraso, observado o máximo de 2% (dois por cento).

24. DAS DISPOSIÇÕES FINAIS

24.1. As atas serão geradas eletronicamente após o encerramento da sessão pública pelo agente de contratação.

24.1.1. Nas atas da sessão pública, deverão constar os registros dos participantes, das propostas apresentadas, da análise da documentação de habilitação e do vencedor da dispensa de licitação.

24.1.2. Os demais atos licitatórios serão registrados nos autos do processo da dispensa de licitação.

24.2. O participante deverá examinar detidamente as disposições contidas neste Termo, pois a simples apresentação da proposta o vincula de modo incondicional ao competitivo.

24.3. A falsidade de qualquer documento ou a inverdade das informações nele contidas implicará a imediata desclassificação do participante que o tiver apresentado, sem prejuízo das demais sanções cabíveis.

24.4. No julgamento da habilitação e das propostas, o agente de contratação poderá sanar erros ou falhas que não alterem a substância das propostas, dos documentos e sua validade jurídica, mediante despacho fundamentado, registrado em ata e acessível a todos, atribuindo-lhes validade e eficácia para fins de habilitação e classificação.

24.4.1. É facultado ao agente de contratação ou à autoridade superior convocar os participantes para quaisquer esclarecimentos necessários ao entendimento de suas propostas.

24.5. As informações, atas e relatórios pertinentes à presente dispensa de licitação serão disponibilizados no *site* referido no **Anexo IV – FOLHA DE DADOS (CGDL 2.1)**, sem prejuízo às informações prestadas ao Portal Nacional de Contratações Públicas.



24.6. O contratado deverá conceder livre acesso aos seus documentos e registros contábeis, referentes ao objeto da dispensa de licitação, para os servidores do órgão ou entidade contratante e dos órgãos de controle interno e externo.

24.7. A homologação do resultado desta dispensa de licitação não implicará direito à contratação.

24.8. O presente Termo, bem como a proposta vencedora, fará parte integrante do instrumento de contrato, como se nele estivessem transcritos.

24.9. Aplicam-se aos casos omissos as disposições constantes na Lei Federal nº 14.133/2021.

24.10. Prevalecerão as disposições deste Termo, em caso de divergência com as demais peças que compõem o processo.

24.11. Fica eleito o foro da Comarca de Porto Alegre para dirimir quaisquer dúvidas ou questões relacionadas a este Termo ou aos seus anexos.

24.12. Integram este Termo, ainda, para todos os fins e efeitos, os seguintes anexos:

ANEXO I – MINUTA DE CONTRATO

ANEXO II – PLANILHA DE CUSTOS E FORMAÇÃO DE PREÇOS (a ser preenchida pelo participante vencedor)

ANEXO III – CARTA DE FIANÇA BANCÁRIA PARA GARANTIA DE EXECUÇÃO CONTRATUAL (se for o caso)

ANEXO IV – FOLHA DE DADOS

ANEXO V – TERMO DE REFERÊNCIA

Porto Alegre, de de .

(Agente de Contratação)



ANEXO I - MINUTA DE CONTRATO

TERMO DE CONTRATO DE PRESTAÇÃO DE SERVIÇOS NÃO CONTINUADOS N°

Contrato celebrado entre ..., sito no(a) ... (endereço), representado neste ato pelo ... (nome do representante), doravante denominado CONTRATANTE, e ... (pessoa física ou jurídica), estabelecida no(a) ... (endereço), inscrita no Cadastro Nacional de Pessoa Jurídica (CNPJ) sob o n° ..., representada neste ato por ... (representante do contratado), inscrito no Cadastro de Pessoas Físicas (CPF) sob o n° ..., doravante denominado CONTRATADO, para a prestação dos serviços referidos na Cláusula Primeira - Do Objeto, de que trata o processo administrativo n° ..., em decorrência da Dispensa de Licitação n° .../... (número/ano), mediante as cláusulas e condições que se seguem:

CLÁUSULA PRIMEIRA - DO OBJETO

1.1. O objeto do presente instrumento é a contratação de serviços de [reproduzir o texto do **Anexo IV – FOLHA DE DADOS (CGDL 1.1)**], que serão prestados nas condições estabelecidas no Termo de Referência, Anexo V ao Termo.

1.2. Este contrato vincula-se ao Termo, identificado no preâmbulo, e à proposta vencedora, independentemente de transcrição.

CLÁUSULA SEGUNDA - DO PREÇO

2.1. O preço [total/total estimado/mensal/por unidade demandada] a ser pago pelo contratante, referente à execução dos serviços contratados, é de R\$ _____ (_____), de acordo com a proposta vencedora da dispensa de licitação, entendido este como preço justo e suficiente para a total execução do presente objeto.

2.2. No valor acima estão incluídas todas as despesas ordinárias diretas e indiretas decorrentes da execução do objeto, inclusive tributos e/ou impostos, encargos sociais, trabalhistas, previdenciários, fiscais e comerciais incidentes, taxa de administração, frete, seguro e outros necessários ao cumprimento integral do objeto da contratação.

CLÁUSULA TERCEIRA - DO RECURSO FINANCEIRO

3.1. As despesas decorrentes do presente contrato correrão à conta do seguinte recurso financeiro:

[Reproduzir texto do **Anexo IV – FOLHA DE DADOS (CGDL 20.1)**]

Empenho n°: _____

CLÁUSULA QUARTA – DO PRAZO CONTRATUAL E LOCAL DE PRESTAÇÃO DOS SERVIÇOS

4.1. O prazo de duração do contrato é de [reproduzir o texto do **Anexo IV – FOLHA DE DADOS (CGDL 16.4)**], contados a partir da data definida na ordem de início dos serviços.

4.2. A expedição da ordem de início dos serviços somente se efetivará após a assinatura do contrato e sua divulgação no Portal Nacional de Contratações Públicas.



4.3. O objeto do contrato será executado no(s) seguinte(s) local(is), quando couber: [reproduzir o texto do **Anexo IV – FOLHA DE DADOS (CGDL 16.5)**]

4.4. O presente contrato se encerra com o aceite definitivo do objeto.

4.4.1. Tratando-se de contrato com escopo predefinido, o prazo de vigência será automaticamente prorrogado quando seu objeto não for concluído no período firmado no contrato, na forma do art. 111 da Lei nº 14.133/2021.

4.4.2. Quando o contrato não tiver escopo predefinido, ele só poderá ser prorrogado em situações excepcionais, devidamente fundamentadas e aceitas pela Administração, desde que haja autorização formal da autoridade competente e observados os seguintes requisitos:

4.4.2.1. os serviços tenham sido prestados regularmente;

4.4.2.2. a Administração mantenha interesse na realização do serviço; e

4.4.2.3. o valor do contrato permaneça economicamente vantajoso para a Administração.

4.5. O contratado não tem direito subjetivo a prorrogação contratual.

CLÁUSULA QUINTA – DA GARANTIA

5.1. [Reproduzir **Anexo IV – FOLHA DE DADOS (CGDL 22.1)**]

CLÁUSULA SEXTA – DO PAGAMENTO

6.1. O pagamento deverá ser efetuado no prazo de dias (prazo máximo é de 30 dias). mediante a apresentação de Nota Fiscal ou da Fatura pelo contratado, que deverá conter o detalhamento dos serviços executados.

6.2. [Transcrever as condições estabelecidas no **Anexo IV – FOLHA DE DADOS (CGDL 18.1)**]

6.3. O documento fiscal deverá ser do estabelecimento que apresentou a proposta vencedora da dispensa de licitação e, nos casos em que a emissão for de outro estabelecimento da empresa, o documento deverá vir acompanhado das certidões negativas relativas à regularidade fiscal.

6.3.1. Quando o documento for de outro estabelecimento localizado fora do Estado, será exigida também certidão negativa relativa à Regularidade Fiscal junto à Fazenda Estadual do Rio Grande do Sul, independentemente da localização da sede ou filial do participante.

6.4. A protocolização somente poderá ser feita após a prestação dos serviços por parte do contratado.

6.5. O pagamento será efetuado por serviço efetivamente prestado e aceito.

6.5.1. A glosa do pagamento durante a execução contratual, sem prejuízo das sanções cabíveis, só deverá ocorrer quando o contratado:

6.5.1.1. não produzir os resultados, deixar de executar, ou não executar as atividades com a qualidade mínima exigida no contrato; ou

6.5.1.2. deixar de utilizar materiais e recursos humanos exigidos para a execução do serviço, ou utilizá-los com qualidade ou quantidade inferior à demandada.

6.6. Caso o serviço não seja prestado fielmente e/ou apresente alguma incorreção será considerado como não aceito e o prazo de pagamento será contado a partir da data de regularização.

6.7. Na fase da liquidação da despesa deverá ser efetuada consulta ao CADIN/RS, para fins de comprovação do cumprimento da relação contratual estabelecida, nos termos do disposto no artigo 92, inciso XVI, da Lei Federal nº 14.133/2021;



6.7.1. Constatando-se situação de irregularidade do contratado junto ao CADIN/RS, será providenciada sua notificação, por escrito, para que, no prazo de 15 (quinze) dias, regularize sua situação ou, no mesmo prazo, apresente sua defesa.

6.7.2. Persistindo a irregularidade, o contratante poderá adotar as medidas necessárias à rescisão contratual nos autos do processo administrativo correspondente, assegurado ao contratado a ampla defesa.

6.8. Os pagamentos a serem efetuados em favor do contratado, quando couber, estarão sujeitos às retenções tributárias devidas sobre o valor da fatura de serviços do contratado, nos termos da legislação vigente.

6.9. As empresas dispensadas de retenções deverão entregar declaração, anexa ao documento de cobrança, assinadas pelo representante legal, além de informar sua condição no documento fiscal, inclusive o enquadramento legal.

6.10. O contratante poderá reter, do valor da fatura do contratado, a importância correspondente ao inadimplemento contratual, até a regularização das obrigações assumidas pelo contratado.

CLÁUSULA SÉTIMA - DA ATUALIZAÇÃO MONETÁRIA

7.1. Os valores do presente contrato não pagos na data prevista serão corrigidos até a data do efetivo pagamento, *pro rata die*, pelo Índice de Preços ao Consumidor Amplo – IPCA, do Sistema Nacional de Índices de Preços ao Consumidor – SNIPC, ou outro que venha a substituí-lo.

CLÁUSULA OITAVA – DO REAJUSTE DO PREÇO

8.1. O contrato será reajustado, observado o interregno mínimo de um ano, a contar da data-base do orçamento estimado.

8.1.1. Considera-se data-base, para fins de reajuste, a data de definição do preço de referência, constante no Anexo IV – FOLHA DE DADOS (CGDL 2.1)

8.1.2. Nos reajustes subsequentes ao primeiro, o interregno mínimo de um ano será contado a partir dos efeitos financeiros do último reajuste.

8.2. O valor do contrato será reajustado pelo IPCA, obedecendo-se a metodologia de cálculo adequada para sua atualização.

CLÁUSULA NONA – REEQUILÍBRIO ECONÔMICO-FINANCEIRO

9.1. Caso o contratado pleiteie o reequilíbrio econômico-financeiro do contrato, fica o contratante obrigado a responder em até 30 (trinta) dias da data do requerimento.

9.1.1. O não cumprimento do prazo constante na **subcláusula 9.1** não implica em deferimento do pedido por parte do contratante

9.2. Todos os documentos necessários à apreciação do pedido deverão ser apresentados juntamente com o requerimento.

9.3. O pedido de restabelecimento do equilíbrio econômico-financeiro deverá ser formulado durante a vigência do contrato.



CLÁUSULA DÉCIMA – DAS OBRIGAÇÕES DO CONTRATADO

- 10.1.** Executar os serviços, conforme especificações contidas no **Anexo V - Termo de Referência**, e na sua proposta, com a alocação dos empregados necessários ao perfeito cumprimento das cláusulas contratuais, além do fornecimento dos materiais, equipamentos, ferramentas e utensílios necessários.
- 10.2.** Manter durante toda a vigência do contrato, em compatibilidade com as obrigações assumidas, todas as condições de habilitação e qualificação exigidas na dispensa de licitação, devendo comunicar ao contratante a superveniência de fato impeditivo da manutenção dessas condições.
- 10.3.** Utilizar empregados habilitados e com conhecimentos básicos dos serviços a serem executados, em conformidade com as normas e determinações em vigor.
- 10.4.** Reparar, corrigir, remover ou substituir, às suas expensas, no total ou em parte, no prazo fixado pelo fiscal do contrato, os serviços efetuados em que se verificarem vícios, defeitos ou incorreções resultantes da execução ou dos materiais empregados.
- 10.5.** Responsabilizar-se pelos danos causados diretamente à Administração ou aos bens do contratante, ou ainda a terceiros, decorrentes de sua culpa ou dolo, durante a execução deste contrato, ficando o contratante autorizado a descontar da garantia, caso exigida no termo, ou dos pagamentos devidos ao contratado, o valor correspondente aos danos sofridos.
- 10.6.** Apresentar os empregados devidamente uniformizados e identificados por meio de crachá, além de provê-los com os Equipamentos de Proteção Individual - EPI, quando for o caso.
- 10.7.** Apresentar ao contratante, quando for o caso, a relação nominal dos empregados que adentrarão o órgão para a execução do serviço.
- 10.8.** Atender às solicitações do contratante quanto à substituição dos empregados alocados, no prazo fixado pela Administração, nos casos em que ficar constatado descumprimento das obrigações relativas à execução do serviço.
- 10.9.** Orientar seus empregados quanto à necessidade de acatar as normas internas da Administração.
- 10.10.** Orientar seus empregados a respeito das atividades a serem desempenhadas, alertando-os a não executar atividades não abrangidas pelo contrato.
- 10.11.** Manter preposto formalmente designado nos locais de prestação de serviço, aceito pela Administração, para representá-lo na execução do contrato, quando couber.
- 10.12.** Responder, nos prazos legais, em relação aos seus empregados, por todas as despesas decorrentes da execução do serviço e por outras correlatas, tais como salários, seguros de acidentes, indenizações, tributos, vale-refeição, vale-transporte, uniformes, crachás e outras que venham a ser criadas e exigidas pelo Poder Público.
- 10.13.** Fiscalizar regularmente os seus empregados designados para a prestação do serviço, a fim de verificar as condições de execução.
- 10.14.** Comunicar ao contratante qualquer anormalidade constatada e prestar os esclarecimentos solicitados.
- 10.15.** Arcar com as despesas decorrentes de qualquer infração cometida por seus empregados quando da execução do serviço objeto deste contrato.
- 10.16.** Realizar os treinamentos que se fizerem necessários para o bom desempenho das atribuições de seus empregados.
- 10.17.** Treinar seus empregados quanto aos princípios básicos de postura no ambiente de trabalho, tratamento de informações recebidas e manutenção de sigilo, comportamento perante situações de risco e atitudes para evitar atritos com servidores, colaboradores e visitantes do órgão.



- 10.18.** Coordenar e supervisionar a execução dos serviços contratados.
- 10.19.** Administrar todo e qualquer assunto relativo aos seus empregados.
- 10.20.** Assumir todas as responsabilidades e adotar as medidas necessárias ao atendimento dos seus empregados acidentados ou acometidos de mal súbito, por meio do preposto.
- 10.21.** Instruir seus empregados quanto à prevenção de acidentes e de incêndios.
- 10.22.** Responsabilizar-se por todas as obrigações trabalhistas, sociais, previdenciárias, tributárias, comerciais e as demais previstas na legislação específica, cuja inadimplência não transfere responsabilidade ao contratante.
- 10.23.** Relatar ao contratante toda e qualquer irregularidade verificada no decorrer da prestação dos serviços.
- 10.24.** Guardar sigilo sobre todas as informações obtidas em decorrência do cumprimento do contrato.
- 10.25.** Não permitir a utilização de qualquer trabalho do menor de dezesseis anos, exceto na condição de aprendiz para os maiores de 14 anos; nem permitir a utilização do trabalho do menor de dezoito anos em trabalho noturno, perigoso ou insalubre.
- 10.26.** Informar endereço eletrônico para recebimento de correspondência oficial.
- 10.27.** Atender às seguintes obrigações, decorrentes da Lei Federal nº 13.709/2018 - Lei Geral de Proteção de Dados – LGPD:
- 10.27.1. garantir que a gestão dos dados pessoais decorrentes do contrato ocorra com base nas Diretrizes e Normas Gerais da LGPD, que dispõe sobre o tratamento de dados pessoais, inclusive nos meios digitais, por pessoa natural ou por pessoa jurídica de direito público ou privado, com o objetivo de proteger os direitos fundamentais de liberdade e de privacidade e o livre desenvolvimento da personalidade da pessoa natural.
- 10.27.2. garantir que os dados pessoais envolvidos no objeto deste contrato não serão utilizados para compartilhamento com terceiros alheios ao objeto de contratação, tampouco utilizados para finalidade avessa à estipulada por este documento, salvo casos previstos em lei.
- 10.27.3. garantir que os dados regulamentados pela LGPD estarão armazenados dentro do território nacional, salvo exceções de comum acordo com o contratante.
- 10.27.4. se abster de analisar o comportamento dos titulares dos dados regulados pela LGPD, com o objetivo de divulgação a terceiros, conduta esta que é expressamente vedada pelo presente contrato.
- 10.27.5. garantir que a execução do objeto da contratação esteja plenamente adequada à LGPD, permitindo auditorias solicitadas pelo contratante.
- 10.28.** Cumprir as exigências de reserva de cargos prevista em lei, bem como em outras normas específicas, para pessoa com deficiência, para reabilitado da Previdência Social e para aprendiz.
- 10.29.** Responder diretamente por quaisquer perdas, danos ou prejuízos que vierem a causar ao contratante ou a terceiros, decorrentes de sua ação ou omissão, dolosa ou culposa, na execução do contrato, independentemente de outras cominações contratuais ou legais a que estiver sujeita.
- 10.30.** O contratado deverá comprovar que possui Programa de Integridade se o prazo de vigência a que se refere a subcláusula 4.1 for igual ou superior a 180 (cento e oitenta) dias e o valor total da contratação a que se refere a subcláusula 2.1 for superior ao valor de R\$ 10.000.000,00 (dez milhões de reais), atualizado pela variação da UPF/RS até o ano da assinatura do contrato.
- 10.30.1.1. Caso o contratado seja um consórcio de empresas, a empresa líder do consórcio deverá obter o Certificado de Apresentação do Programa de Integridade.



10.30.2. Será de 180 (cento e oitenta) dias corridos, a contar da data de celebração do contrato, o prazo para obter o Certificado de Apresentação do Programa de Integridade.

10.30.3. Caberá ao contratado custear as despesas relacionadas à implantação do Programa de Integridade.

10.30.4. Observar-se-á, para a apresentação e avaliação do Programa de Integridade, as disposições da Lei nº 15.228, de 25 de setembro de 2018, do Decreto nº 55.631, de 9 de dezembro de 2020, e da Instrução Normativa CAGE nº 6, de 23 de dezembro de 2021.

10.31. Arcar com o ônus decorrente de eventual equívoco no dimensionamento dos quantitativos de sua proposta, devendo complementá-los, caso o previsto inicialmente em sua proposta não seja satisfatório para o atendimento ao objeto da dispensa de licitação.

10.32. [Reproduzir, se for o caso, outras obrigações específicas previstas no **Anexo IV – FOLHA DE DADOS (CGDL 21.1)**].

CLÁUSULA DÉCIMA PRIMEIRA – DAS OBRIGAÇÕES DO CONTRATANTE

11.1. Exercer o acompanhamento e a fiscalização dos serviços, por servidores designados para esse fim, anotando em registro próprio as falhas detectadas, indicando dia, mês e ano, bem como o nome dos empregados eventualmente envolvidos, e encaminhando os apontamentos à autoridade competente para as providências cabíveis.

11.2. Exigir o cumprimento de todas as obrigações assumidas pelo contratado, de acordo com as cláusulas contratuais e os termos de sua proposta.

11.3. Notificar o contratado por escrito da ocorrência de eventuais imperfeições no curso da execução dos serviços, fixando prazo para a sua correção.

11.4. Pagar ao contratado o valor resultante da prestação do serviço, no prazo e condições estabelecidas na **cláusula sexta**.

11.5. Efetuar as retenções tributárias devidas sobre o valor da fatura de serviços do contratado, nos termos da legislação vigente.

CLÁUSULA DÉCIMA SEGUNDA – DAS INFRAÇÕES E SANÇÕES ADMINISTRATIVAS

12.1. Das Infrações Administrativas

12.1.1. Comete infração administrativa, nos termos da Lei Federal nº 14.133/2021, o contratado que:

12.1.1.1. der causa à inexecução parcial do contrato;

12.1.1.2. der causa à inexecução parcial do contrato que cause grave dano à Administração, ao funcionamento dos serviços públicos ou ao interesse coletivo;

12.1.1.3. der causa à inexecução total do contrato;

12.1.1.4. enseje o retardamento da execução ou da entrega do objeto do contrato, sem motivo justificado, o qual se configura quando o contratado:

12.1.1.4.1. deixe de iniciar, sem causa justificada, a execução do contrato após 7 (sete) dias contados da data da ordem de serviço;

12.1.1.4.2. deixe de realizar, sem causa justificada, os serviços definidos no contrato por 3 (três) dias seguidos ou por 10 (dez) dias intercalados.

12.1.1.5. apresente declaração ou documentação falsa, ou preste declaração falsa durante a execução do contrato;



- 12.1.1.6. pratique ato fraudulento na execução do contrato;
- 12.1.1.7. comporte-se de modo inidôneo ou cometa fraude de qualquer natureza; ou
- 12.1.1.8. pratique ato lesivo previsto no art. 5º da Lei nº 12.846, de 1º de agosto de 2013.

12.2. Do Processo Administrativo e das Sanções Administrativas

12.2.1. A aplicação de quaisquer das penalidades aqui previstas realizar-se-á em processo administrativo, assegurado o contraditório e a ampla defesa, observando-se o procedimento previsto na Lei Federal nº 14.133/2021, e, subsidiariamente, na Lei nº 15.612, de 6 de maio de 2021.

12.2.2. Serão aplicadas ao responsável pelas infrações administrativas, de acordo com a dosimetria estabelecida na norma indicada no **Anexo IV – FOLHA DE DADOS (CGDL 23.2.2)**, as seguintes sanções:

12.2.2.1. advertência, para a infração prevista na **subcláusula 12.1.1.1**, quando não se justificar a imposição de penalidade mais grave;

12.2.2.2. multa, nas modalidades:

12.2.2.2.1. compensatória, de até 10% sobre o valor da parcela inadimplida, para quaisquer das infrações previstas nas **subcláusulas 12.1.1.1. a 12.1.1.8**;

12.2.2.2.2. moratória, pelo atraso injustificado na execução do contrato, de até 0,5% (meio por cento) por dia de atraso injustificado sobre o valor da parcela inadimplida, até o limite de 30 (trinta) dias;

12.2.2.3. moratória, pela não obtenção do Certificado de Apresentação de Programa de Integridade dentro do prazo referido na **subcláusula 10.30.2**, de até 0,02% (dois centésimos por cento) por dia de atraso sobre o valor do contrato, até o limite de 10% (dez por cento);

12.2.2.4. impedimento de licitar e contratar, para as infrações previstas nas **subcláusulas 12.1.1.2. a 12.1.1.4**, quando não se justificar a imposição de penalidade mais grave;

12.2.2.5. declaração de inidoneidade para licitar e contratar, para as infrações previstas nas **subcláusulas 12.1.1.5. a 12.1.1.8**.

12.3. Da Aplicação das Sanções

12.3.1. As sanções aqui previstas são independentes entre si, podendo ser aplicadas isoladas ou, no caso das multas, cumulativamente, sem prejuízo de outras medidas cabíveis.

12.3.2. A aplicação de sanções não exime o contratado da obrigação de reparar os danos, perdas ou prejuízos que venha a causar ao ente público.

12.3.2.1. O valor previsto a título de multa compensatória será tido como mínimo da indenização devida à título de perdas e danos, competindo ao contratante provar o prejuízo excedente, nos termos do art. 416 do Código Civil - Lei nº 10.406/2002.

12.3.3. A multa de mora poderá ser convertida em multa compensatória, com a aplicação cumulada de outras sanções previstas neste Contrato.

12.3.4. As penalidades de multa decorrentes de fatos diversos serão consideradas independentes entre si.

12.3.5. O contrato, sem prejuízo das multas e demais cominações legais previstas no instrumento, poderá ser rescindido unilateralmente, por ato formal da Administração, nos casos enumerados nos incisos do *caput* do art. 137 da Lei Federal nº 14.133/2021.

12.3.6. As sanções previstas neste item não elidem a aplicação das penalidades estabelecidas na Lei Federal nº 12.846, de 1º de agosto de 2013, conforme o disposto no seu art. 30, nos arts. 337-E a 337-



P, Capítulo II-B, do Título XI da Parte Especial do Decreto-Lei nº 2.848, de 7 de dezembro de 1940 (Código Penal), ou na Lei Estadual nº 15.228, de 25 de setembro de 2018, em especial seu art. 41.

12.3.7. Serão reputados como inidôneos atos como os descritos nos arts. 337-F, 337-I, 337-J, 337-K, 337-L e no art. 337-M, §§ 1º e 2º, do Capítulo II-B, do Título XI da Parte Especial do Decreto-Lei nº 2.848, de 7 de dezembro de 1940 (Código Penal).

12.3.8. As sanções de suspensão e de declaração de inidoneidade levam à inclusão do participante no CFIL/RS.

12.3.9. A aplicação de multa de mora não impedirá que a Administração a converta em compensatória e promova a extinção unilateral do contrato com a aplicação cumulada de outras sanções previstas neste Contrato.

12.3.10. A aplicação de qualquer penalidade não exclui a aplicação da multa.

12.4. Da execução da garantia contratual

12.4.1. O valor da multa poderá ser descontado da garantia contratual.

12.4.2. Se a multa for de valor superior ao da garantia prestada, além da perda desta, responderá o contratado pela sua diferença, a qual será descontada dos pagamentos eventualmente devidos pelo contratante.

12.4.3. Se os valores da garantia e das faturas forem insuficientes, fica o contratado obrigado a recolher a diferença devida, no prazo de 15 (quinze) dias, contados da comunicação oficial.

12.4.4. Esgotados os meios administrativos para cobrança do valor devido pelo contratado ao contratante, o débito será encaminhado para inscrição em dívida ativa não tributária.

12.4.5. Caso o valor da garantia seja utilizado, no todo ou em parte, para o pagamento da multa, essa deve ser complementada no prazo de até 10 (dez) dias, contado da solicitação do contratante.

12.4.6. Em se tratando de inobservância do prazo fixado para apresentação da garantia (seja para reforço ou por ocasião de prorrogação), aplicar-se-á multa de 0,07% (sete centésimos por cento) do valor do contrato por dia de atraso, observado o máximo de 2% (dois por cento).

CLÁUSULA DÉCIMA TERCEIRA – DA EXTINÇÃO ANTECIPADA

13.1. O presente Contrato poderá ser extinto antecipadamente por interesse da Administração nas hipóteses do art. 137 com as consequências previstas no art. 139 da Lei Federal nº 14.133/2021, devendo a decisão ser formalmente motivada, assegurando-se ao contratado o contraditório e a ampla defesa.

13.2. O presente Contrato poderá ser extinto antecipadamente por interesse do contratado nas hipóteses do art. 137, §2º, com as consequências previstas no art. 138, §2º, da Lei Federal nº 14.133/2021.

13.3. A extinção antecipada do contrato deverá observar os seguintes requisitos:

13.3.1. levantamento dos eventos contratuais já cumpridos ou parcialmente cumpridos;

13.3.2. relação dos pagamentos já efetuados e ainda devidos;

13.3.3. apuração de indenizações e multas; e

13.3.4. notificação dos emitentes da garantia prevista na cláusula quinta deste contrato, quando cabível.



CLÁUSULA DÉCIMA QUARTA - DAS VEDAÇÕES

14.1. É vedado ao contratado:

14.1.1. caucionar ou utilizar este Contrato para qualquer operação financeira;

14.1.2. interromper a execução dos serviços, sob alegação de inadimplemento por parte do contratante, salvo nos casos previstos em lei.

CLÁUSULA DÉCIMA QUINTA – DAS ALTERAÇÕES

15.1. Eventuais alterações contratuais reger-se-ão pela disciplina dos arts. 124 a 136 da Lei Federal nº 14.133/2021.

15.2. O contratado é obrigado a aceitar, nas mesmas condições contratuais, os acréscimos ou supressões que se fizerem necessários, até o limite de 25% (vinte e cinco por cento) do valor inicial atualizado do contrato.

15.3. As supressões resultantes de acordo celebrado entre as partes contratantes poderão exceder o limite de 25% (vinte e cinco por cento) do valor inicial atualizado do contrato.

CLÁUSULA DÉCIMA SEXTA – DOS CASOS OMISSOS

16.1. Os casos omissos serão decididos pelo contratante, segundo as disposições contidas na Lei Federal nº 14.133/2021 e demais normas aplicáveis.

CLÁUSULA DÉCIMA SÉTIMA – DAS DISPOSIÇÕES ESPECIAIS

17.1. Se qualquer das partes relevar eventual falta relacionada com a execução deste contrato, tal fato não significa liberação ou desoneração a qualquer delas.

17.2. No caso de ocorrer greve de caráter reivindicatório entre os empregados do contratado ou de seus subcontratados, cabe a ele resolver imediatamente a pendência.

17.3. As partes considerarão cumprido o contrato no momento em que todas as obrigações aqui estipuladas estiverem efetivamente satisfeitas, nos termos de direito e aceitas pelo contratante.

17.4. Haverá consulta prévia ao CADIN/RS, pelo órgão ou entidade competente, nos termos da Lei nº 10.697/1996, regulamentada pelo Decreto nº 36.888/1996.

17.5. O presente contrato somente terá eficácia após a assinatura das partes e divulgação no Portal Nacional de Contratações Públicas.

17.5.1. Nos casos de urgência, a eficácia se dará a partir da assinatura das partes, permanecendo a exigência da divulgação no PNCP no prazo de 10 dias úteis.

CLÁUSULA DÉCIMA OITAVA - DAS DISPOSIÇÕES FINAIS

18.1. Fica eleito o Foro de Porto Alegre, como o competente para dirimir quaisquer questões advindas deste contrato, com renúncia expressa a qualquer outro.

18.2. E, assim, por estarem as partes ajustadas e acordadas, lavram e assinam este contrato, na presença de 02 (duas) testemunhas, para que produza seus jurídicos efeitos.

_____, ____ de _____ de ____.



CONTRATANTE

[Nome da autoridade competente]

[Nome do cargo]

CONTRATADO

[Representante]

[Procurador/cargo]



ANEXO II – PLANILHA DE CUSTOS E FORMAÇÃO DE PREÇOS

Nota (1): Esta planilha poderá ser adaptada às características do serviço contratado, a serem estabelecidas no Termo de Referência.

Nota (2): Deverá acompanhar esta planilha a relação dos materiais e equipamentos que serão utilizados na execução dos serviços indicando quantitativo e sua especificação.

Nota (3): Quando o contrato não abranger o pagamento mensal, mas for vinculado a etapas, ou realização integral do objeto, esta planilha deverá ser adaptada a essa realidade.

	Nº Processo	
	Dispensa de Licitação Nº	

Dia ___/___/___ às ___:___ horas

Discriminação dos Serviços (dados referentes à contratação)

A	Data de apresentação da proposta (dia/mês/ano)	
B	Município (s)	
C	Serviço	
D	Unidade de medida	
E	Quantidade (<u>total</u>) a contratar (em função da unidade de medida)	
F	Nº de meses de execução contratual	

Custo por Unidade de medida – tipos e quantidades

1	Tipo de serviço (mesmo serviço com características distintas) ⁽⁴⁾	Unidade de Medida	R\$
-			
-			

Nota (4) A unidade de medida deverá corresponder ao valor básico para a composição dos preços do serviço prestado (mensal/hora trabalhada/ponto de função/emissão de bilhete/desconto concedido/etc.)

I	Mobilização	%	Valor (R\$)
A			
B			



I	Tributos (especificar)	%	Valor Mensal
A			
B			
C			

QUADRO RESUMO DO CONTRATO			
Serviço	Valor [Mensal/Global] por Unidade de Serviço	Quantidade de Unidade de Serviços	Valor [Mensal/Global] do serviço
-			
-			
Valor [Mensal/Global] do Contrato			



ANEXO III - CARTA DE FIANÇA BANCÁRIA PARA GARANTIA DE EXECUÇÃO CONTRATUAL (MODELO)

1. Pela presente, o (a) [nome da instituição fiadora] com sede em [endereço completo], por seus representantes legais infra-assinados, declara que se responsabiliza como fiador e principal pagador, com expressa renúncia dos benefícios estatuídos no Artigo 827, do Código Civil Brasileiro, da empresa (nome da empresa), com sede em [endereço completo], até o limite de R\$ [valor da garantia] (valor por extenso) para efeito de garantia à execução do contrato nº [número do contrato, formato xx/ano], decorrente do processo licitatório [modalidade e número do instrumento convocatório da dispensa de licitação – ex.: PE nº xx/ano], firmado entre a afiançada e o(a)[órgão/entidade]para [objeto da licitação].

2. A fiança ora concedida visa garantir o cumprimento, por parte de nossa afiançada, de todas as obrigações estipuladas no contrato retromencionado, abrangendo o pagamento de:

- a) prejuízos advindos do não cumprimento do contrato;
- b) multas moratórias e punitivas aplicadas pela Administração ao contratado;
- c) prejuízos causados ao contratante ou a terceiro decorrentes de culpa ou dolo durante a execução do contrato; e
- d) obrigações previdenciárias e/ou trabalhistas não adimplidas pelo contratado.

3. Esta fiança é válida por (prazo, contado em dias, correspondente à vigência do contrato) (valor por escrito) dias, contados a partir de (data de início da vigência do contrato), vencendo-se, portanto, em dd de mmmm de aaaa.

4. Na hipótese de inadimplemento de qualquer das obrigações assumidas pela afiançada, o (a) (nome da instituição fiadora) efetuará o pagamento das importâncias que forem devidas, no âmbito e por efeito da presente fiança, até o limite acima estipulado, no prazo de 48 (quarenta e oito) horas, contado do recebimento de comunicação escrita do [órgão/entidade].

5. A comunicação de inadimplemento deverá ocorrer até o prazo máximo de 3 (três) meses após o vencimento desta fiança.

6. Nenhuma objeção ou oposição da nossa afiançada será admitida ou invocada por este fiador com o fim de escusar-se do cumprimento da obrigação assumida neste ato e por este instrumento perante o

[órgão/entidade].

7. Obriga-se este fiador, outrossim, pelo pagamento de quaisquer despesas judiciais e/ou extrajudiciais, bem assim por honorários advocatícios, na hipótese de o [órgão/entidade] se ver compelido a ingressar em juízo para demandar o cumprimento da obrigação a que se refere a presente fiança.



8. Se, no prazo máximo de 3 (três) meses após a data de vencimento desta Carta de Fiança, o (a) (nome da instituição fiadora) não tiver recebido do(a)[órgão/entidade] qualquer comunicação relativa a inadimplemento da afiançada, ou termo circunstanciado de que a afiançada cumpriu todas as cláusulas do contrato, acompanhado do original desta Carta de Fiança, esta fiança será automaticamente extinta, independentemente de qualquer formalidade, aviso, notificação judicial ou extrajudicial, deixando, em consequência, de produzir qualquer efeito e ficando o fiador exonerado da obrigação assumida por força deste documento.

9. Declara, ainda, este fiador, que a presente fiança está devidamente contabilizada e que satisfaz às determinações do Banco Central do Brasil e aos preceitos da legislação bancária aplicáveis e, que, os signatários deste Instrumento estão autorizados a prestar a presente fiança.

10. Declara, finalmente, que está autorizado pelo Banco Central do Brasil a expedir Carta de Fiança Bancária e que o valor da presente se contém dentro dos limites que lhe são autorizados pela referida entidade federal.

(Local e data)

(Instituição garantidora)

(Assinaturas autorizadas)



ANEXO IV - FOLHA DE DADOS

CGDL - Condições Gerais de Dispensa de Licitação

Complemento ou Modificação	
Preâmbulo	O Estado do Rio Grande do Sul por intermédio da Secretaria de Estado de Cultura –SEDAC-RS.
CGDL 1.1	Contratação de empresa especializada para confecção e instalação de placas feita de Material Composto de Alumínio (ACM) e estrutura em perfis metalon aparafusados às fachadas da Biblioteca Pública Estadual Professor Romano Reif.
CGDL 2.1	Site: www.compras.rs.gov.br Impugnações e recursos: www.compras.rs.gov.br
CGDL 2.2	Endereço eletrônico do ambiente de disputa: www.compras.rs.gov.br
CGDL 3.1	Data:28/07/2025 Horário:09H
CGDL 4.1.1	Participação exclusiva de Microempresa e Empresa de Pequeno Porte.
CGDL 4.1.3	Será permitida participação de Consórcio: I – Será permitida a participação de Consórcio, nas seguintes condições: a) Impedimento de participação de empresa consorciada, na mesma licitação, através de mais de um consórcio ou isoladamente; b) Responsabilidade solidária dos integrantes pelos atos praticados em consórcio, tanto na fase de dispensa de licitação, quanto na de execução do contrato; c) Obrigatoriedade de constituição e registro do consórcio antes da celebração do contrato, nos termos do compromisso subscrito pelos consorciados; d) Credenciamento e operação no Sistema de Compras Eletrônicas pela empresa líder do consórcio. II – Para fins de Habilitação, os Consórcios deverão apresentar os seguintes documentos: a) Comprovação do compromisso público ou particular de constituição, subscrito pelos consorciados; b) Indicação da empresa líder do consórcio, que deverá: b.1) responsabilizar-se por todas as comunicações e informações perante o contratante; b.2) responsabilizar-se pelo contrato a ser firmado, sob os aspectos técnicos e administrativos, com poderes expressos inclusive para transferir, requerer, receber



	<p>e dar quitação, tanto para fins desta Dispensa de Licitação, quanto na execução do contrato, sem prejuízo da responsabilidade de cada um dos consorciados;</p> <p>b.3) ter poderes expressos para receber citação e responder administrativa e judicialmente pelo consórcio;</p> <p>b.4) ter poderes expressos para representar o consórcio em todas as fases desta Dispensa de Licitação, podendo inclusive assinar contratos e praticar todos os atos necessários visando à perfeita execução de seu objeto até a sua conclusão;</p> <p>c) os previstos neste Termo no item referente à Habilitação, por parte de cada consorciado, admitindo-se, para efeito de qualificação técnica, o somatório dos quantitativos de cada consorciado, e, para efeito de qualificação econômico-financeira, o somatório dos valores de cada consorciado, na proporção de sua respectiva participação.</p>
CGDL 4.1.4	<p>Será permitida a participação de Cooperativa de Trabalho.</p> <p>Para fins de habilitação, as Cooperativas de Trabalho deverão apresentar os seguintes documentos, em conjunto com aqueles previstos no subitem 13 deste Termo, no que couber:</p> <p>a) ata de fundação;</p> <p>b) estatuto social com a ata da assembleia que o aprovou devidamente arquivado na Junta Comercial ou inscrito no Registro Civil das Pessoas Jurídicas da respectiva sede;</p> <p>c) registro previsto no art. 107 da Lei 5.764/1971.</p>
CGDL 7.2	<p>A proposta terá prazo de validade de 60 (sessenta) dias.</p>
CGDL 7.12	<p>Não será permitida a subcontratação.</p>
CGDL 7.13	<p>Não será exigida a subcontratação de Microempresas e Empresas de Pequeno Porte</p>
CGDL 10.3	<p>Critério de Julgamento: Menor Valor Global.</p> <p>Valor de Referência R\$ 4.020,00</p>
CGDL 10.5.1	<p>0,01%</p>
CGDL 12.6.1	<p>Serviços Não Padronizados – definido no Decreto nº 52.768/2015.</p>
CGDL 12.9	<p>Não aplicável.</p>
CGDL 13.5.1.2	<p>Fica dispensada a apresentação de demais documentos de habilitação, exceto os obrigatórios previstos no TDL 13.3 e 13.4.</p>
CGDL 13.11	<p>Família(s) de fornecedores a serem aceitas na apresentação do Certificado de Fornecedor do Estado – CFE: 0045/047</p>
CGDL 16.1	<p>O adjudicatário terá o prazo de 05 (cinco) dias, após formalmente convocado, para assinar o contrato.</p>



CGDL 16.4	O prazo de duração do contrato será de até 15 (quinze) dias, corridos, a contar da data de expedição da ordem de Serviço (O.S.).
CGDL 16.5	Aqueles informados no Anexo V – Termo de Referência
CGDL 16.12	Gestor do contrato: Sílvio Alves Bento Fiscal técnico titular: Claudia Ledur Fiscal Adm. Titular: Ricardo Rabeno Fiscal Adm. Suplente: Andréa Russomano
CGDL 17.1	Não aplicável.
CGDL 18.1	O pagamento será imediato contra a apresentação da NF correspondente e atestado serviço executado. Dados para emissão da Nota Fiscal de serviços: Razão Social: Secretaria de Estado da Cultura CNPJ: 94.235.330/0001-00 Inscrição Estadual: Isento Endereço: Av. Borges de Medeiros, 1501 / 10º Andar CEP 90119-900 – Porto Alegre / RS.
CGDL 19.1	09/07/2025 – conforme consta à folha nº 51 do PROA 25/1100-0000889-3
CGDL 20.1	Unidade Orçamentária: 11.01 SECRETARIA CULTURA GABINETE E ORGAOS CENTRAIS Atividade/Projeto: 6815 MANUTENCAO-INSTITUICOES Natureza da Despesa – NAD: 3.3.90.39 OUTROS SERV. DE TERCEIROS Recurso: 0001 REC TESOURO-LIVRES
CGDL 21.1	Aquelas indicadas no Anexo V – Termo de Referência.
CGDL 22.1	Não será solicitada Garantia de Cumprimento do Contrato.
CGDL 23.2.2	INSTRUÇÃO NORMATIVA CELIC/SPGG Nº 02/2023, publicada no DOE do Rio Grande do Sul em 29 de setembro de 2023 https://www.diariooficial.rs.gov.br/materia?id=908247). [ou] Norma específica do órgão demandante



ANEXO V - TERMO DE REFERÊNCIA

1- Objeto

Contratação de empresa especializada para confecção e instalação de placas feita de Material Composto de Alumínio (ACM) e estrutura em perfis metálicos aparafusados às fachadas da Biblioteca Pública Estadual Professor Romano Reif.

2 - Justificativa

A proposta de instalação de comunicação visual surge da necessidade de identificação padronizada e atualizada da instituição, tendo em vista que a antiga placa está esmaecida.

3 - Execução do Serviço

O serviço deverá ser executado na sede da Biblioteca Pública Estadual Professor Romano Reif, localizada no Largo da Bandeira, 64 - Passo d'Areia, Porto Alegre.

Serviços a executar:

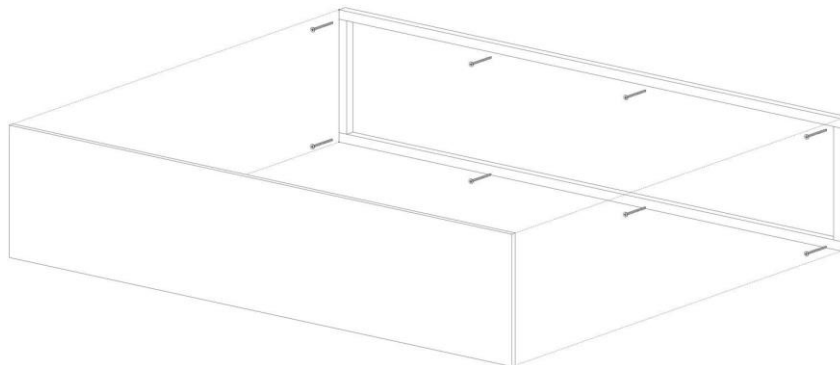
Confecção e instalação de placas de ACM e estruturas em metalon preto aparafusadas às fachadas da Biblioteca, em locais definidos pela direção.

1) Placa "Biblioteca Pública Estadual Professor Romano Reif":

Dimensões: 3250mm (largura) x 700mm (altura)

Placa em ACM preto, 3mm de espessura, Brasão do Governo do Estado do RS colorido e identificação da Biblioteca em adesivo branco de alto desempenho. Fixada à Estrutura metálica em tubo de metalon galvanizado 100x100mm, pintura na cor preta, corte e solda em meia esquadria, tratamento anticorrosivo preso à edificação de alvenaria com parafusos sextavados e buchas de 8mm (8 unidades com espaçamento de 1 metro).





2) Placa “Horário de Funcionamento”:

Dimensões: 297mm (altura) x 210mm (largura) – A4

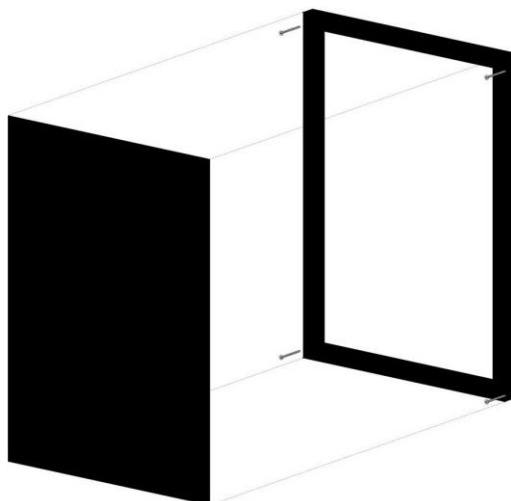
Placa em ACM preto 1mm, brasão do Governo do Estado do RS colorido e textos em adesivo cor branco de alto desempenho. Fixada à estrutura metálica em tubo de metalon galvanizado 15x15mm pintura na cor preto, corte e solda em meia esquadria e tratamento anticorrosivo, preso à edificação de alvenaria por parafusos sextavados e bucha 2mm (nas 4 quinas).

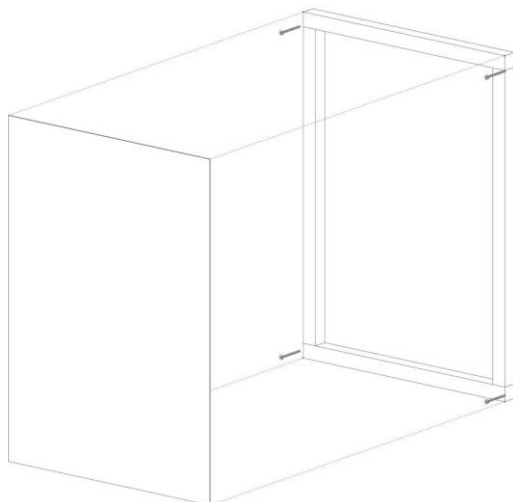
Horario de Funcionamento; Das 09 as 17h
de segunda a sexta feira

3) Placa “Romano Reif”:

Dimensões: 297mm (altura) x 210mm (largura) – A4

Placa em ACM preto 1mm, brasão do Governo do Estado do RS colorido, fotografia em preto e branco e textos em adesivo cor branco de alto desempenho. Fixada à estrutura metálica em tubo de metalon galvanizado 15x15mm pintura na cor preto, corte e solda em meia esquadria e tratamento anticorrosivo, preso à edificação de alvenaria por parafusos sextavados e bucha 2mm (nas 4 quinas).





Fonte placa: Lembra.

Limpeza, remoção e descarte de entulhos ao final da obra.

4 - Obrigações da Contratada

Obrigações e responsabilidades da contratada;

- Executar o serviço respeitando as Especificações, os Projetos e as determinações da Fiscalização;
- Adquirir todos os desenhos do Projeto e cópias das Especificações, necessários ao serviço;
- Fornecer toda a mão de obra, material, maquinário, ferramentas e transportes necessários para que os serviços tenham um bom andamento;
- Prestar toda assistência técnica e administrativa para o andamento rápido e seguro do serviço;
- Alertar a Fiscalização quando for verificada, nas Especificações ou nos Projetos, qualquer impropriedade técnica;
- Manter limpo o espaço remover o lixo, as sobras de material e equipamentos não mais utilizados

Obrigações da empresa contratada referente a critérios de sustentabilidade (instrução normativa nº 001/2025).

Práticas De Sustentabilidade

A empresa contratada deverá fazer a adoção das seguintes práticas de sustentabilidade:

- Uso de equipamentos com menor geração de ruído no seu funcionamento, conforme legislação vigente;
- Fornecimento dos equipamentos de segurança que se fizerem necessários, para a execução de serviços;
- Observância à legislação vigente de descarte de resíduos sólidos. Práticas Socioambientais

A empresa contratada deverá fazer a adoção das seguintes práticas socioambientais:

- maior geração de empregos, preferencialmente com mão de obra local;
- preferência para o uso de materiais, tecnologias e matérias-primas de origem local,
- minimização na geração de resíduos;
- redução da emissão de poluentes;

5 - Obrigações e responsabilidades da contratante

- Efetuar o pagamento após a conclusão e aceite dos serviços e da apresentação da Nota Fiscal;
- Fiscalizar a qualidade dos produtos e serviços prestados;
- Notificar a Contratada por escrito, sobre imperfeições, falhas ou irregularidades constatadas nos serviços, para que sejam adotadas as medidas corretivas necessárias.
- Gestores do Contrato: Silvio Bento – Diretor do Departamento do Livro, leitura e Literatura - SEDAC
Claudia Ledur – Esp. em Infraestrutura e Arquiteta do Departamento de Memória e Patrimônio – SEDAC

6 - Prazo para execução dos serviços:

15 dias



7- Prazo de Garantia do serviço prestado;
2 anos

8- Cronograma de execução e pagamento, no caso de parcelamento.
Pagamento em uma parcela única com liquidação após execução do serviço e ateste pelo fiscal.

9- Disposições Finais

Os casos omissos relativos à execução do objeto do presente Termo de Referência serão resolvidos pelas partes, com estrita observância das legislações vigentes.