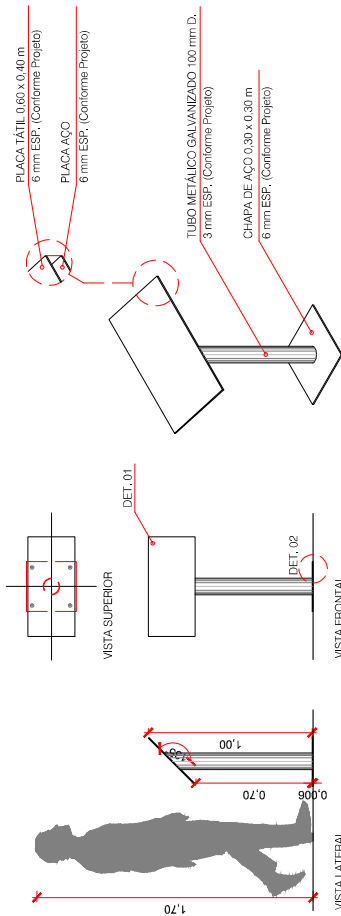
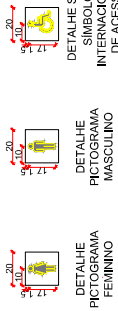


22 DET. 01 - MAPA TÁTIL SEM ESCALA



21 MAPA TÁTIL ESCALA 1/20

PICTOGRAMA
PADRÃO 1998
Material: Chapa de alumínio #22 e fixada com fita adesiva. Para utilização nos ambientes e/ou mobiliários que se fizerem necessários.



PLACA
Em acrílico ou policarbonato, espessura de 6mm, adesivada pelo verso com adesivo vinílico jateado.

BOTÕES DE FIXAÇÃO
Bolos cromados para esconder os parafusos com diâmetro de 10 ou 12mm. Os furos sob os botões devem ter a dimensão compatível com os parafusos de fixação.

FONTES
Texto principal: Arial, 99(25mm) sempre em minúsculas, aplicadas com relevo de 1mm, em PVC cinza escuro e bordas chanfradas.

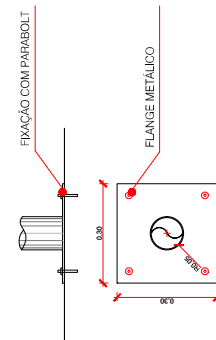
BRILLE
Fonte BrailleKlama(Braille), sempre em minúsculas, fonte 27(7,4mm de altura), executada em chapa metálica na cor alumínio natural ou em PVC cinza claro.

SINALIZAÇÃO VISUAL E TÁTIL DOS AMBIENTES
Sinalização de ambientes a serem instalados nos balcões ou nas paredes adjacentes, a 80cm do piso acabado e a 1,60m distante do umbra da porta, sempre no mesmo lado onde estiver o painel. Se colocado no balcão, será em placa de alumínio 30x30x1,6mm, utilizar nomenclatura nos respectivos sanitários.

ESTA SINALIZAÇÃO DEVE SER UTILIZADA NOS DIVERSOS AMBIENTES, COMO:
Administrativo, refeitório, laboratório, informática, secretaria, biblioteca, auditório, ginásio, sanitários, vestiários e outros que se fizerem necessários.

Fonte BrailleKlama 27(7,4cm)

25 DETALHAMENTO PLACAS SEM ESCALA



23 DET. 02 - FIXAÇÃO ESCALA 1/10



SINALIZAÇÃO VISUAL E TÁTIL - BRAILE NA PAREDE

NOTAS:
COR: AZUL - ACM - ANILINADO - 40%
VAGAS RESERVADAS PARA VEÍCULO - ALTURA 1,20 CM
**OS TEXTOS DEVEM SER INDICADOS PELA ESCOLA.

24 PLACAS DE SINALIZAÇÃO ESCALA 1/20

E.E.E.F. DR. ARTHUR VILLAMIL DE CASTRO

SECRETARIA DE OBRAS PÚBLICAS
DEPARTAMENTO DE OBRAS PÚBLICAS

CENTRO ADMINISTRATIVO FERNANDO FERRARI - AV. BORGES DE MEDEIROS N. 1501 - POAERS

COORDENADORA 13º CROP
Arq. Luana Picoli Frason

PROFESSORA DE ARQUITETURA
Arq. Agninaldo Saravia
Arq. Arq. Eduardo Otto
Arq. Arq. Luísa Mello

ÁREA 1.159,7 m²

MUNICÍPIO Dom Pedrito/RS

PROJETO RUA SERAFIM DOS ANJOS FREIRE, Nº 2270

ASSUNTO - Detalhamento Tátil - Detalhamento de Placas

ESCALA Indicada NOVEMBRO 2024

Nº FOLHA/A A-07/07

NOME ARQUIVO: 23-1900-00333686-6 SGO-SE-2021-00446 - GER - PL - DET2 - UNI - R001