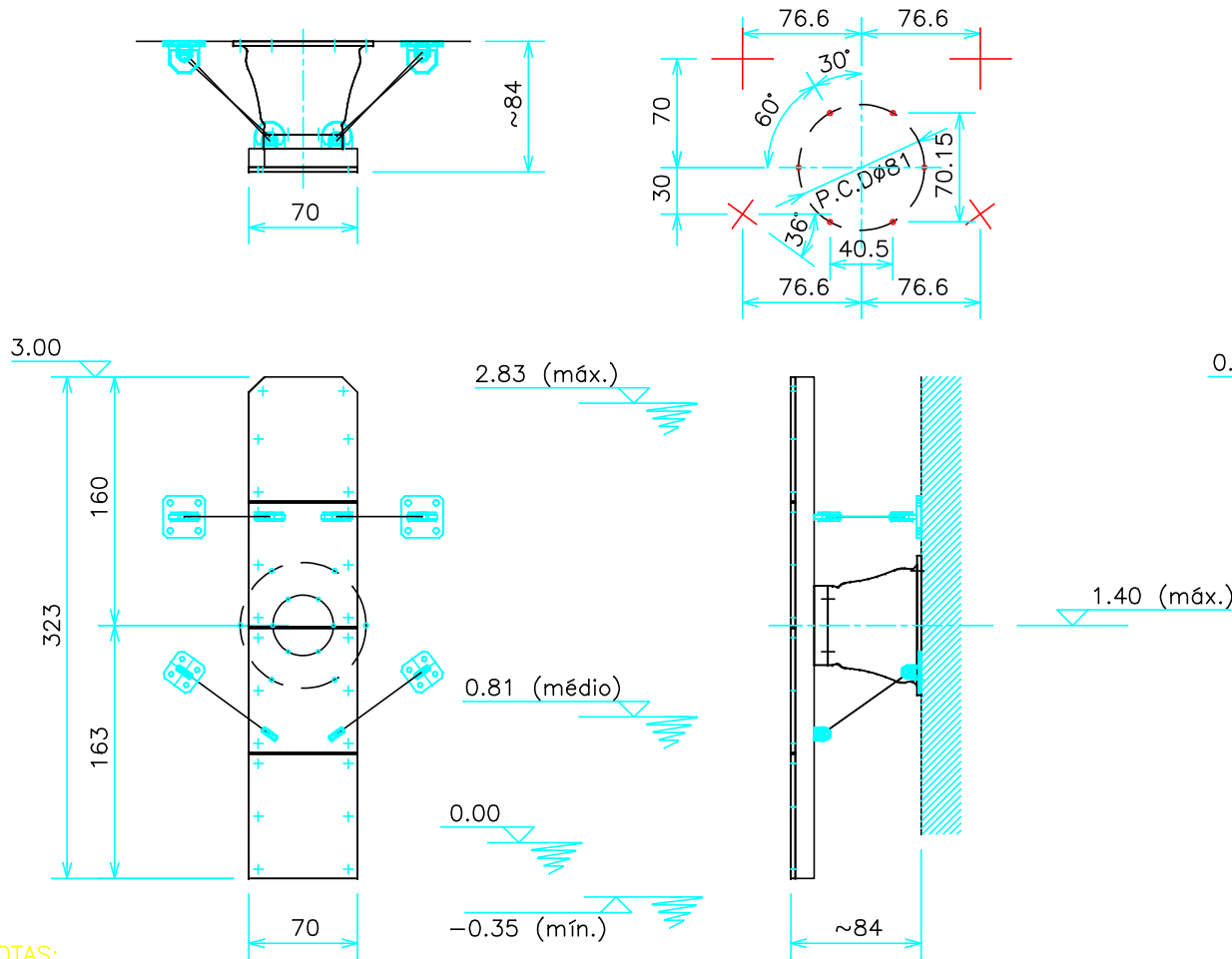
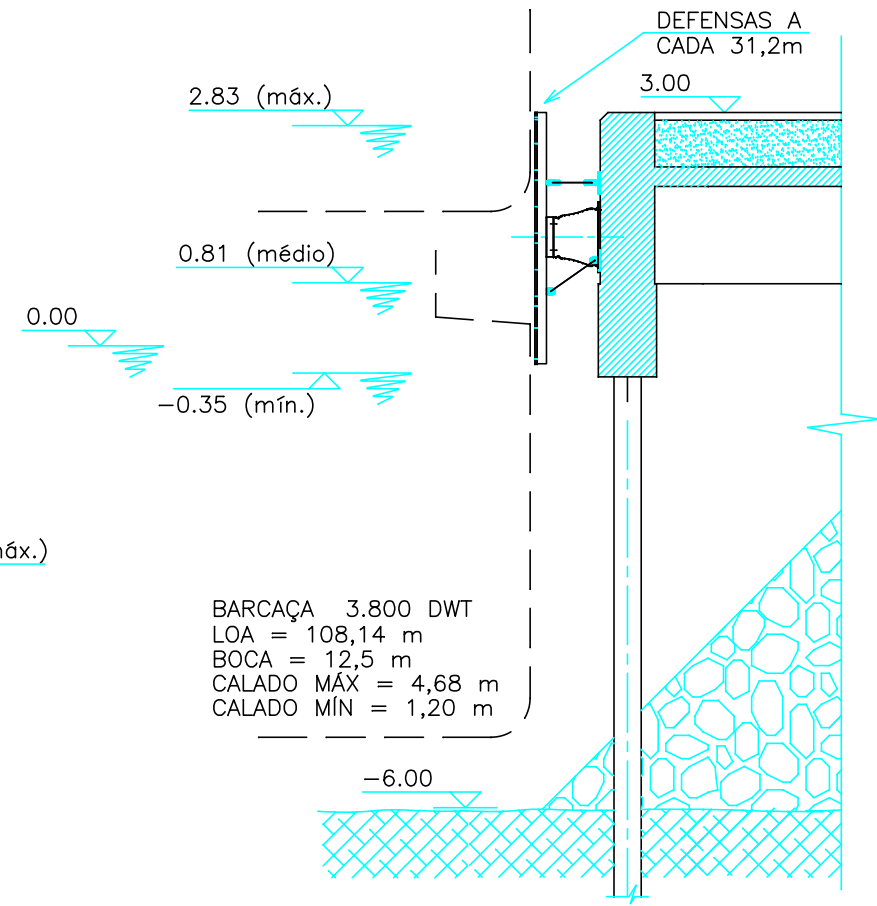


# DEFENSAS / ESQUEMA DE FIXAÇÃO



# ATRAÇÃO DE BARCAÇAS



## NOTAS:

- 1 - MEDIDAS EM CENTÍMETROS E NIVEIS EM METROS.
- 2 - CAPACIDADE DE ABSORÇÃO DE ENERGIA = 140kNm;
- 3 - FORÇA DE REAÇÃO MÁXIMA = 450 kN;
- 4 - AS DEFENSAS DEVERÃO SER INSTALADAS A CADA 31,2 m, NO CENTRO DE CADA MÓDULO ESTRUTURAL DO CAIS;
- 5 - A EMPRESA FABRICANTE DAS DEFENSAS DEVERÁ FORNECER PROJETO DETALHADO DAS MESMAS E DOS SEUS PAINÉIS, INCLUINDO AS FIXAÇÕES, ASSUMINDO PLENA RESPONSABILIDADE TÉCNICA SOBRE TODO SEU FUNCIONAMENTO.

| LEV.  | DATA  | NOME |
|-------|-------|------|
| DES.  | 08/05 | RE   |
| CÓPIA |       |      |
| VISTO | 08/05 | CHR  |

**SUPERINTENDÊNCIA DE PORTOS E HIDROVIAS**

**AMARRAÇÃO E ATRACAÇÃO NO CAIS NAVEGANTES  
PORTO DE PORTO ALEGRE**

**DEFENSAS**

**RESP. PROJETO: EVB PROJETO ESTRUTURAIS LTDA.**

|                           |         |
|---------------------------|---------|
| CHEFE DA<br>ESC. S/ESCALA | DIRETOR |
| 1278-03                   |         |

| PADRÃO DE PLOTAGEM | COR  | TRAÇO |
|--------------------|------|-------|
| CYAN               | (04) | 0.10  |
| WHITE              | (07) | 0.25  |
| RED                | (01) | 0.35  |
| YELLOW             | (02) | 0.50  |
| GREEN              | (03) | 0.60  |